

# VARIABOX Kurzkatalog



# **Bals GEE Norm**

**Seit mehr als 60 Jahren  
definieren wir Standards für die Industrie**



**Einfach. Gut. Verbunden.  
Gestern, heute und in Zukunft**



## Einfach. Gut. Verbunden.

Dafür steht die Marke Bals seit 60 Jahren. Das bedeutet Qualität, auf die Sie sich jederzeit verlassen können. Unsere Produkte bewähren sich rund um den Globus, in den verschiedensten Anwendungen. „Made in Germany“ steht für einen Qualitätsanspruch, der Ihnen ein Höchstmaß an Sicherheit bietet.

Über Ihr Interesse an unserem Unternehmen freuen wir uns sehr. Haben Sie spezielle Wünsche oder Anforderungen? Wir beraten Sie gerne und finden gemeinsam individuelle Lösungen für Sie.

Bitte geben Sie bei Ihren Bestellungen unsere Artikelnummern an. Warenretouren aufgrund von Falschbestellungen lösen in unserem Haus einen erheblichen Abwicklungs- und Kostenaufwand aus, so daß wir in diesen Fällen eine Bearbeitungsgebühr erheben müssen. Gewichte, Maße, technische Daten und Abbildungen sind sorgfältig erstellt (Irrtum vorbehalten), aber für die Lieferung nicht verbindlich, da unsere Artikel in konstruktiver, gestalterischer und technischer Hinsicht fortlaufend Änderungen erfahren, die dem technischen Fortschritt dienen.

## Info

Über Uns	6 - 7
Neuheiten VARIABOX	8 - 9
IEC 60417-6182 / DIN EN 61439	10 - 11
VARIABOX Technische Daten	12 - 13

## VARIABOX

VARIABOX-S	14
VARIABOX-M	15 - 21
VARIABOX-L	22 - 26
VARIABOX-XL	27 - 30
VARIABOX-XXL	31 - 33
VARIABOX-L DUO	34

## VARIABOX IP67

VARIABOX-S	35
VARIABOX-M	35
VARIABOX-L	35 - 36
VARIABOX-XL	36 - 37
VARIABOX-XXL	37

## VARIABOX Plus

VARIABOX-S	38
VARIABOX-M	38
VARIABOX-L	38
VARIABOX-XL	39
VARIABOX-XXL	39
VARIABOX-L DUO	39

## VARIABOX Mobil

VARIABOX-S	40
VARIABOX-M	40
VARIABOX-L	40 - 41
Nichtstationäre Prüfanlagen	41

## VARIABOX Netzwerkkompaktverteiler - NEU!

VARIABOX-S	42
VARIABOX-M	42
Zubehör	43

## VARIABOX Abschaltbar / Verriegelt - NEU!

VARIABOX-M	44 - 45
VARIABOX-L	44 - 45

## Zubehör

Zubehör	46 - 47
---------	---------





Werk in Kirchhudem-Albaum

## Über ein halbes Jahrhundert Kompetenz und Erfahrung

Bals steht weltweit als Qualitätsmarke für Innovation, Zuverlässigkeit und Service. Seit über 60 Jahren produzieren wir CEE-Steckvorrichtungen für den Weltmarkt. Vom ersten Tag an bis heute setzen wir auf höchste Qualität „Made in Germany“. Unsere Werke in Kirchhundem-Albaum und Freivalde verfügen über hochqualifizierte, motivierte Teams, modernste Fertigungsanlagen und



eine leistungsstarke Logistik. Unsere Produktpalette reicht von Steckern, Phasenwendern und Kupplungen über Steckdosen und Verteilerkombinationen bis hin zu Ladesteckvorrichtungen für Elektrofahrzeuge. Zahlreiche Zertifizierungen in- und ausländischer Prüfinstitutionen sowie Gebrauchsmuster und Patentschriften dokumentieren den hohen technischen Standard unserer Produkte.

## Zwei moderne Werke ein einheitlicher Qualitätsstandard

Der Stammsitz unseres Unternehmens befindet sich von Beginn an in Kirchhundem-Albaum (NRW). Produktentwicklung, Marketing und Vertrieb sowie die Verwaltung sind hier angesiedelt. Das 1994 errichtete und schon mehrmals erweiterte Werk in Freivalde (Brandenburg) verfügt über hochmoderne Fertigungsanlagen für die vollautomatische Produktion der CEE-Steckvorrichtungen sowie über ein leistungsstarkes Logistikzentrum.



## CEE-Steckvorrichtungen für den Weltmarkt

Als unabhängiges, mittelständisches Familienunternehmen produzieren wir normierte Industriesteckvorrichtungen nach IEC 60309 1-2 sowie Steckvorrichtungssysteme, Verteiler und Systemkomponenten für die Elektromobilität. Mit Innovationen und patentierten Neuentwicklungen wie MULTI-GRIP oder QUICK-CONNECT setzen wir neue technische Standards. In mehr als 80 Ländern weltweit sind unsere Produkte erhältlich.



## Unsere Verantwortung für höchste Qualität

Qualität erlaubt keine Kompromisse. Diese Maxime gilt bei Bals seit jeher. Der nach ISO-9001 zertifizierte Fertigungsprozess in allen Werken stellt die bekannt hohe Produktqualität sicher. Patente, Zertifikate in- und ausländischer Prüfinstitute, sowie die Spezifizierung der Bals Produkte bei renommierten Unternehmen spiegeln dies wieder. Innovation ist für uns ein wichtiger Qualitätsmaßstab. So setzen wir immer wieder neue Standards mit intelligenten Lösungen, die dem Anwender nachhaltige Vorteile bringen.





# VARIABOX

Das Bals Verteiler-System VARIABOX wird noch vielseitiger und flexibler. Als adaptive Weiterentwicklung sind ab sofort die neuen Netzwerkdatensteckdosen sowie die abschaltbar verriegelten CEE-Steckdosen verfügbar. So sind die Verteiler jetzt nach Bedarf mit den gängigsten RJ45, HDMI oder USB-Anschlüssen bestückbar. Die codierte Flanschplatte mit separatem Schalter nimmt die mechanisch verriegelte Anbausteckdose von 16A 3pol. bis 32A 5pol. in IP44 oder IP67 auf und passt sich optisch perfekt in das Gesamtsystem ein.

Damit wird VARIABOX einmal mehr dem Ruf als echter Alleskönner unter den Verteiler-Systemen gerecht. Mit den Ausführungen S, M, L, XL und XXL als Wand- oder Mobilkombination finden Sie stets den passenden Verteiler für Ihre Anforderungen – immer flexibel und individuell konfigurierbar. Ein entscheidendes Plus der Verteiler ist ihre Wartungsfreiheit: Alle Anbausteckdosen sind mit der berührungssicheren QUICK-CONNECT-Anschlussstechnik ausgestattet. Ebenso einzigartig ist die Betätigungsklappe mit OTC-Mechanik (One Touch Close).

## VARIABOX-Erweiterung abschaltbar/verriegelt:

- Perfekte optische Integration in das vorhandene System
- Bedienerfreundliche Anordnung bei mehreren Einheiten
- Mechanische Doppelverriegelung
- In 0-Stellung abschließbar
- Vernickelte Kontakte
- Hochwärmebeständiger Kontaktträger
- Höhere Flexibilität in der Variabox Systemlandschaft
- Geeignet für raue Umgebungsbedingungen
- Ausführungen in allen gängigen Uhrzeiten von 16A 3pol. bis 32A 5pol.
- Schutzarten IP44, IP54 und IP67

## VARIABOX-Erweiterung Netzwerkdose:

- Perfekte optische Integration in das vorhandene System
- Wahlweise mit RJ45, HDMI oder USB bestückbar
- Verschiedene Datentechnik-Einsätze verfügbar
- Mit Berührungsschutz
- Schutzart IP54
- Höhere Flexibilität in der Variabox Systemlandschaft
- Im gesteckten Zustand verschließbar und optional abschließbar
- Mit Beschriftungsfeldern



Abschaltbar verriegelte Flanschplatte im Detail.



Die Datennetzwerkdose ist mit verschiedenen Einsätzen kompatibel.

## Installation erfordert Elektrofachkraft

Elektrotechnische Produkte, die früher nur in Fachgeschäften erworben werden konnten und die für ein ausgebildetes Fachpersonal bestimmt waren, werden heute im Zuge veränderter Einkaufsgewohnheiten auch in Baumärkten und Internetshops für Jedermann angeboten.

Mit diesem Wandel stellen sich jedoch auch neue Fragen: Ist es zulässig, dass Fachhandelsprodukte, die bei der Installation Fachkenntnisse voraussetzen von Jedermann eingekauft und instal-

liert werden dürfen? Viele Produkte sind beispielsweise zum Einbau in elektrische Anlagen vorgesehen oder zur Reparatur von Geräten gedacht. Wohnungsrenovierungen sind oft mit dem Auswechseln oder der Neuinstallation von Schaltern, Steckdosen und Unterverteilungen verbunden. Fehlerhafte Installationen können dabei fatale Folgen haben!

Grundsätzlich gilt: Elektroinstallationen und Anlagen sollten nur von einer Elektrofachkraft ausgeführt werden.

## Produktsicherheitsrecht

Das Produktsicherheitsgesetz (ProdSG) verlangt, dass nur sichere Produkte in Umlauf gebracht werden - sicher in der eigentlichen Verwendung und der Installation.

Da es rechtlich nicht möglich ist, den Käuferkreis für elektrotechnische Produkte zu definieren, sollten Hersteller deshalb klar und deutlich darauf hinweisen, wenn besondere Fachkenntnisse für den Einbau notwendig sind. Am besten gelingt dies mit Piktogrammen, die jeder versteht. Sie helfen Herstellern, das Produktsicherheitsgesetz einzuhalten, und reduzieren so deren Produkthaftungsrisiken.



## Warnsymbol

### „Installation, electrotechnical expertise“

Um auf das eingangs erwähnte Gefahrenpotential hinzuweisen, wird auf unseren Verpackungen oder auf unseren Produkten direkt ein optischer Hinweis angebracht, der symbolisiert, dass unsere Produkte ausschließlich von Elektrofachkräften installiert werden dürfen. Diese offizielle Produktkennzeichnung „Installation, electrotechnical expertise“ ist nach IEC 60417- 6182 genormt und wird vom ZVEI, ZVEH und DKE empfohlen.

## Änderung der Norm DIN EN 61439

Die Norm DIN EN 61439 (2012) beschreibt als Nachfolgenorm der DIN EN 60439 die Anforderungen und Nachweise für alle Niederspannungs-Schaltgerätekombinationen. Anzuwenden ist die Norm für Energieverteiler, alle Schalt- und Steuerungsanlagen, Zählerschränke. Sie hat damit eine erhebliche Auswirkung auf die elektrische Energieverteilung in der Industrie, bei der Hausinstallation und auf Baustellen.

Künftig gibt es nur noch die ganzheitliche Betrachtung und den Begriff der Schaltgerätekombination. Anstelle des Typrüfberichtes muss für neue Schaltanlagen und Energieverteiler ein so genannter Bauartnachweis erbracht werden. Eine Niederspannungs-Schaltgerätekombination wird durch die Definition der Schnittstellenparameter durch den Anwender oder Planer beschrieben. Der Hersteller hat aufgrund der Schnittstellenparameter den inneren Ausbau der Niederspannungs-Schaltgerätekombination zu dimensionieren und zu definieren.



Die VARIABOX erfüllt die DIN EN 61439

Die DIN EN 61439 (2012) gliedert sich in einen Teil mit allgemeinen Anforderungen und einen weiteren Teil mit einer eigenen Produktnorm für die spezifischen Schaltgerätekombinationsarten. Die allgemeinen Grundanforderungen werden in der DIN EN 61439-1 festgelegt und durch entsprechende weitere Normteile den Besonderheiten der Anwendung angepasst, somit können wir unsere Produkte den folgenden 3 Normen zuordnen:

1. Energieschaltgerätekombinationen nach DIN EN 61439-2
2. Installationsverteiler nach DIN EN 61439-3
3. Baustromverteiler nach DIN EN 61439-4

Weitere Inhalte der Norm werden folgendermaßen gegliedert: DIN EN 61439-5: Kabelverteilerschränke, DIN EN 61439-6: Schienenverteiler, DIN EN 61439-7: Schaltgerätekombinationen für besondere Betriebsstätten, Räume und Anlagen besonderer Art.

## Welche Vorteile hat der Kunde durch die Normänderung?

Die DIN EN 61439 bildet die Grundlage für eine eindeutige Definition des Leistungsversprechens, das zwischen Anwender und Hersteller einer Schalt- oder Steuerungsanlage vereinbart wurde. Somit ist für beide Parteien die Erfüllung des Leistungsversprechens bewert- und darstellbar. Der Aufwand, der durch die Anwendung der neuen Norm entsteht, unterscheidet sich nicht wesentlich von dem vorherigen Aufwand. Die DIN EN 61439 führt den Hersteller strukturiert bis zu den erforderlichen Nachweisen. Ein Hersteller, der die neue Norm korrekt anwendet, kann definitiv nachweisen, dass seine Produkte sicher und zuverlässig betrieben werden können.

## Bals Verteiler, Lösungen maßgeschneidert für die DIN EN 61439

Alle von Bals Elektrotechnik produzierten Steckvorrichtungskombinationen nach der Grundnorm DIN EN 61439-1 und den entsprechenden Normungsteilen DIN EN 61439-2, 61439-3, 61439-4 dürfen ausnahmslos von Laien bedient werden. Dies umfasst das Stecken und Ziehen von Steckvorrichtungen sowie das Bedienen durch von uns eingebaute Sicherungselemente wie Leitungsschutzschalter oder Fehlerstromschutzschalter.

Die Bedienelemente sind so installiert, dass sie der Schutzart IP 2X, die auch die Schutzart IP XXB abdeckt, entsprechen (DIN EN 61439-3 Absatz 8.2.2. und DIN EN 61439-2 Absatz 8.101 Anmerkung 1). Laien ist es natürlich nicht gestattet, Kombinationsgehäuse, die unter Spannung stehen, zu öffnen. Deshalb können unsere Gehäuse auch nur mit Hilfe eines geeigneten Werkzeuges geöffnet werden. Unsere Verteiler sind in der Regel anschlussfertig verdrahtet, somit sind wir als Hersteller dieser Produkte auch verantwortlich für die Erbringung der Nachweise. Für un- oder teilverdrahtete Geräte, die eine Weiterverarbeitung benötigen, können wir keinerlei Konformität erklären, da die Fertigstellung des Produktes nicht bei uns im Hause vollzogen wird.

$I_n$ Bemessungsstrom der Kombination	IP Schutzgrad
<b>Bals</b> Typ <b>IP44</b> Made in Germany	
<b>Spannung</b> voltage 200V/346V 240V/415V ~	<b>Frequenz</b> frequency 50 - 60Hz
<b><math>I_n</math> 40A</b>	<b>Maße</b> dimension 390x230x145mm
<b>RDF 0,8</b> $I_{cc} \leq 10kA$ $U_{imp} 4kV$	<b>Gewicht</b> weight 5,898kg
<b>Temp -25/+40°C</b>	<b>Baujahr</b> year of construction 10/17
<b>DIN EN 61439 - 3 CE</b>	
$U_{imp}$ Bemessungsspannung	
$I_{cc}$ Bedingter Bemessungs Kurzschlussstrom	
RDF Bemessungsbelastungsfaktor	

Beispiel Typenschild

## Technische Daten Variabox

### Größen

Ausführung	Abmessung (H x B x T)
VARIABOX-S	130 x 230 x 145 mm
VARIABOX-M	260 x 230 x 145 mm
VARIABOX-L	390 x 230 x 145 mm
VARIABOX-XL	520 x 230 x 145 mm
VARIABOX-XXL	650 x 230 x 145 mm
VARIABOX-L DUO	390 x 460 x 145 mm
VARIABOX-XL DUO	520 x 460 x 145 mm

weiterer modularer Ausbau möglich

### Farben

Oberteil grau (Standard) RAL 7035  
 Oberteil gelb, ab 5 Stück erhältlich  
 Oberteil blau, ab 5 Stück erhältlich  
 Oberteil rot, ab 5 Stück erhältlich  
 Unterteil schwarz RAL 9005

### Form

Deckel gerade,  
 CEE-Steckdosen geneigt

### Material

PBT Polyester

### Material-eigenschaften

selbstverlöschend, hitzebeständig,  
 sehr kältefest, alterungsbeständig,  
 seewasserresistent, elektrisch gut  
 isolierend, bruchsicher, verschleiß-  
 fest, abriebfest, formstabil

### Langlebig

hohe Chemikalienbeständigkeit,  
 UV-stabilisiert, geeignet für den  
 Einsatz in rauen Umgebungen

### Schlagfestigkeit

IK09

### Hitzebeständigkeit

DIN EN 61439 / VDE 0660-600

### Alterungsbeständig

Langzeitprüfung bei +80 Grad

### Glühdrahttest

gem. DIN EN 60695

### Schutz

Oberteil zum Unterteil plombierbar,  
 OTC-Klappe plombierbar

### Wandbefestigung

wahlweise Innen- bzw.  
 Außenbefestigung

### Deckelbefestigung

rechts anscharniert,  
 wahlweise links möglich

### Deckelschrauben

unverlierbar, mit Innen- und Außen-  
 Sechskant, inklusive Schlitz,  
 Drehmoment 2 Nm

### Kabeleinführung

Stirnplatten oben und unten vorge-  
 prägt, jeweils  
 M12, M20, M25/M32/M40

### Anbauten

bedienerfreundliche OTC-Mechanik  
 (One Touch Close),  
 CEE-Steckdosen 16A bis 63A  
 mit wartungsfreier QUICK-CONNECT  
 Anschlussstechnik, Datendosen,  
 Interkompatibilität der Anbaudosen,  
 optional mit Tragegriff erhältlich

### Schutzart

IP44, IP54, IP67

### Umwelt

PVC, cadmium-, halogen- und silikon-  
 frei



Vorschriftsmäßige und übersichtliche Verdrahtung



Alle Anbausteckdosen mit QUICK-CONNECT-Anschlussstechnik



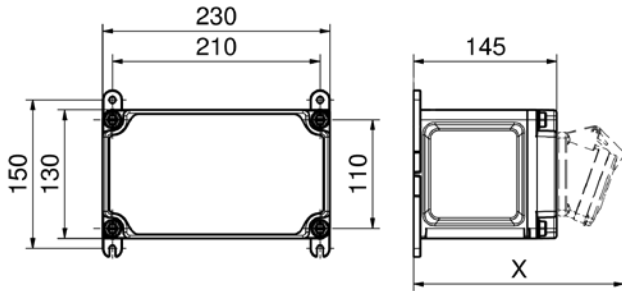
Die Betätigungs-klappe mit der einzigartigen OTC-Mechanik



Die metrischen Leitungseinführungen an den Stirnplatten

**VARIABOX-S**

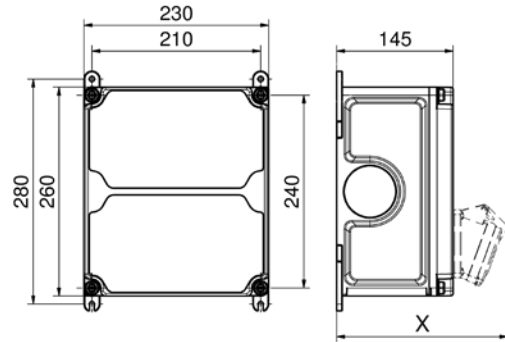
30MB208



Standard-Leitungseinführungen vorgeprägt  
 Oben: 1xM12, 1xM20, 2xM25 oder 2xM32  
 Unten: 1xM12, 1xM20, 2xM25 oder 2xM32

**VARIABOX-M**

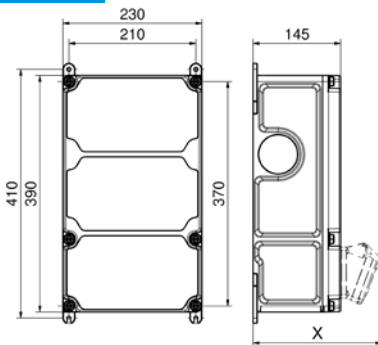
30MB207



Standard-Leitungseinführungen vorgeprägt  
 Oben: 1xM12, 1xM20, 2xM32 oder 2xM40  
 Unten: 1xM12, 1xM20, 2xM32 oder 2xM40

**VARIABOX-L**

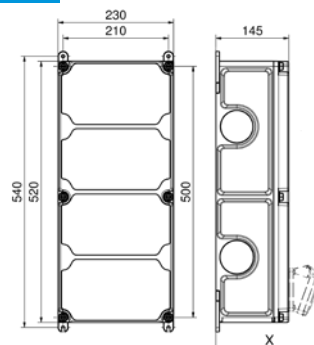
30MB206



Standard-Leitungseinführungen vorgeprägt  
 Oben: 1xM12, 1xM20, 2xM40  
 Unten: 1xM12, 1xM20, 2xM40

**VARIABOX-XL**

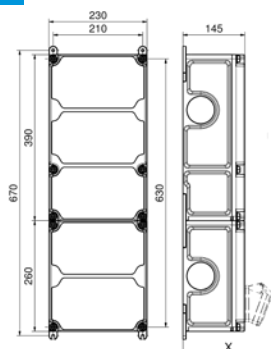
30MB205



Standard-Leitungseinführungen vorgeprägt  
 Oben: 1xM12, 1xM20, 2xM40  
 Unten: 1xM12, 1xM20, 2xM40

**VARIABOX-XXL**

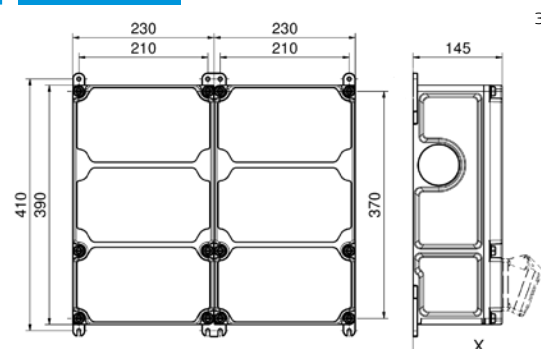
30MB204



Standard-Leitungseinführungen vorgeprägt  
 Oben: 1xM12, 1xM20, 2xM40  
 Unten: 1xM12, 1xM20, 2xM40

**VARIABOX-L DUO**

30MB214



Standard-Leitungseinführungen vorgeprägt  
 Oben: 1xM12, 1xM20, 2xM40  
 Unten: 1xM12, 1xM20, 2xM40

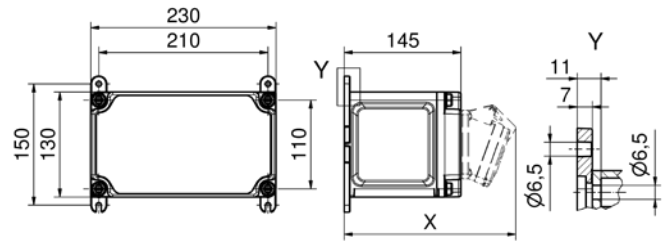
Tabelle X-Maß

Bestückung	Bet.-Klappe	Schutzkont.-Steckd.	CEE 16A 3pol.		CEE 16A 4pol.		CEE 16A 5pol.		CEE 32A 3/4pol.		CEE 32A 5pol.		CEE 63A	
Schutzart		IP44 IP67	IP44 IP67	IP44 IP67	IP44 IP67	IP44 IP67	IP44 IP67	IP44 IP67	IP44 IP67	IP44 IP67	IP44 IP67	IP44 IP67	IP44 IP67	IP44 IP67
Tiefe X	180	162 205	200 200	204 202	207 205	211 213	213 214	229 231						

Technische Informationen

- anschlussfertig verdrahtet
- Schutzart IP44
- alle Verteiler entsprechen der Norm DIN EN 61439 / IEC 61439

- Gehäuse aus hochwertigem, schlagfestem Kunststoff
- Oberteil zum Unterteil plombierbar
- mit Außen- und Innenbefestigung
- Deckelschrauben unverlierbar
- Oberteil gerade, CEE-Steckdosen geneigt
- alle CEE-Steckdosen mit schraubenloser, wartungsfreier QUICK-CONNECT-Anschluss-technik
- Farben: Unterteil schwarz, Oberteil elektrograu (Gehäuseober- teil optional in den Farben gelb, rot oder blau)



30 MB 208

Tiefenmaß X (in mm)

Bezeichnung	IP44	IP67	Bezeichnung	IP44	IP67
OTC-Klappe	180	180	CEE 16A 5p	207	205
Schutzk. Steckdose	162	205	CEE 32A 3p / 4p	211	213
CEE 16A 3p	200	200	CEE 32A 5p	213	214
CEE 16A 4p	204	202	CEE 63A 3p / 4p / 5p	229	231

Bestell-Nr. **89003**

**Bestückung:**  
3 Schutzkontaktsteckdosen 16A, 230V

**Leitungseinführung oben u. unten:**  
je 1 x M12, 1 x M20, 2 x M25

**Anschlussmöglichkeit:**  
für 1 Leitung bis 5 x 6 mm<sup>2</sup>



Bestell-Nr. **89006**

**Bestückung:**  
4 Schutzkontaktsteckdosen 16A, 230V

**Leitungseinführung oben u. unten:**  
je 1 x M12, 1 x M20, 2 x M25

**Anschlussmöglichkeit:**  
für 1 Leitung bis 5 x 6 mm<sup>2</sup>



Bestell-Nr. **89002**

**Bestückung:**  
1 Schutzkontaktsteckdose 16A, 230V  
1 CEE-Steckdose 16A, 400V, 5p

**Leitungseinführung oben u. unten:**  
je 1 x M12, 1 x M20, 2 x M25

**Anschlussmöglichkeit:**  
für 1 Leitung bis 5 x 6 mm<sup>2</sup>



Bestell-Nr. **89004**

**Bestückung:**  
2 Schutzkontaktsteckdosen 16A, 230V  
1 CEE-Steckdose 16A, 400V, 5p

**Leitungseinführung oben u. unten:**  
je 1 x M12, 1 x M20, 2 x M25

**Anschlussmöglichkeit:**  
für 1 Leitung bis 5 x 6 mm<sup>2</sup>



Bestell-Nr. **89000**

**Bestückung:**  
2 CEE-Steckdosen 16A, 400V, 5p

**Leitungseinführung oben u. unten:**  
je 1 x M12, 1 x M20, 2 x M25

**Anschlussmöglichkeit:**  
für 1 Leitung bis 5 x 6 mm<sup>2</sup>



Bestell-Nr. **895347**

**Bestückung:**  
2 Schutzkontaktsteckdosen 16A, 230V  
2 RJ45 CAT 6a unter Betätigungs- klappe, im gesteckten Zustand verschließbar

**Leitungseinführung oben u. unten:**  
1 Kabelverschraubung M20 oben  
1 Kabelverschraubung M25 oben mit Mehrfachdichteinsatz 2 x 8  
1 x M20, 1 x M25 unten

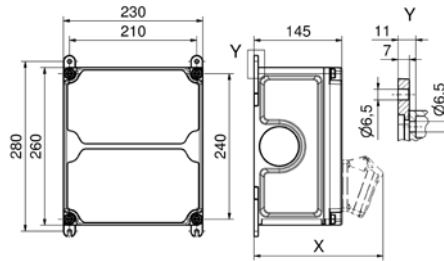
**Anschlussmöglichkeit:**  
für 1 Leitungen bis 3 x 6 mm<sup>2</sup>



Technische Informationen

- anschlussfertig verdrahtet
- Schutzart IP44
- alle Verteiler entsprechen der Norm DIN EN 61439 / IEC 61439

- Gehäuse aus hochwertigem, schlagfestem Kunststoff
- Gehäusedeckel anscharniert
- Oberteil zum Unterteil plombierbar
- mit Außen- und Innenbefestigung
- bedienerfreundliche OTC-Betätigungsclappe
- Deckelschrauben unverlierbar
- Oberteil gerade, CEE-Steckdosen geneigt
- alle CEE-Steckdosen mit schraubenloser, wartungsfreier QUICK-CONNECT-Anschluss technik
- Farben: Unterteil schwarz, Oberteil elektrograu (Gehäuseober teil optional in den Farben gelb, rot oder blau)



30 MB 207

Tiefenmaß X (in mm)

Bezeichnung	IP44	IP67	Bezeichnung	IP44	IP67
OTC-Klappe	180	180	CEE 16A 5p	207	205
Schutzk. Steckdose	162	205	CEE 32A 3p / 4p	211	213
CEE 16A 3p	200	200	CEE 32A 5p	213	214
CEE 16A 4p	204	202	CEE 63A 3p / 4p / 5p	229	231

Bestell-Nr. **89054**

**Bestückung:**  
2 Schutzkontaktsteckdosen 16A, 230V

**Absicherung:**  
2 Neozed D01, 1p

**Leitungseinführung oben u. unten:**  
je 1 x M12, 1 x M20, 2 x M25

**Anschlussmöglichkeit:**  
für 1 Leitung bis 3 x 6 mm<sup>2</sup>



Bestell-Nr. **89055**

**Bestückung:**  
2 Schutzkontaktsteckdosen 16A, 230V

**Absicherung:**  
2 C-Automat 16A, 1p

**Leitungseinführung oben u. unten:**  
je 1 x M12, 1 x M20, 2 x M25

**Anschlussmöglichkeit:**  
für 1 Leitung bis 3 x 6 mm<sup>2</sup>



Bestell-Nr. **89009**

**Bestückung:**  
2 Schutzkontaktsteckdosen 16A, 230V

**Absicherung:**  
1 FI 25/0,03A, 2p

**Leitungseinführung oben u. unten:**  
je 1 x M12, 1 x M20, 2 x M25

**Anschlussmöglichkeit:**  
für 1 Leitung bis 3 x 10 mm<sup>2</sup>



ab Lager



Bestell-Nr. **89057**

**Bestückung:**  
2 Schutzkontaktsteckdosen 16A, 230V

**Absicherung:**  
2 C-Automaten 16A, 1p  
1 FI 25/0,03A, 2p

**Leitungseinführung oben u. unten:**  
je 1 x M12, 1 x M20, 2 x M25

**Anschlussmöglichkeit:**  
für 1 Leitung bis 3 x 6 mm<sup>2</sup>



ab Lager



Bestell-Nr. **896401**

**Bestückung:**  
2 Schutzkontaktsteckdosen 16A, 230V  
2 RJ45 CAT 6a unter Betätigungsclappe, im gesteckten Zustand verschließbar  
1 Überspannungsableiter Typ 3 2p

**Absicherung:**  
2 C-Automaten 16A, 1p  
1 FI 25/0,03A, 2p

**Leitungseinführung oben u. unten:**  
je 2 x M20, 1 x M25

**Anschlussmöglichkeit:**  
für 1 Leitungen bis 3 x 6 mm<sup>2</sup>



Bestell-Nr. **89031**

**Bestückung:**  
3 Schutzkontaktsteckdosen 16A, 230V

**Absicherung:**  
3 C-Automaten 16A, 1p

**Leitungseinführung oben u. unten:**  
je 1 x M12, 1 x M20, 2 x M32

**Anschlussmöglichkeit:**  
für 2 Leitungen bis 5 x 25 mm<sup>2</sup>



Technische Informationen

- anschlussfertig verdrahtet
- Schutzart IP44
- alle Verteiler entsprechen der Norm DIN EN 61439 / IEC 61439

Bestell-Nr. **89016**

**Bestückung:**  
3 Schutzkontaktsteckdosen 16A, 230V

**Absicherung:**  
3 C-Automaten 16A, 1p  
1 FI 40/0,03A, 4p

**Leitungseinführung oben u. unten:**  
je 1 x M12, 1 x M20, 2 x M32

**Anschlussmöglichkeit:**  
für 2 Leitungen bis 5 x 25 mm<sup>2</sup>

mit FI allstromsensitiv Typ B: 890613



Bestell-Nr. **890400**

**Bestückung:**  
3 Schutzkontaktsteckdosen 16A, 230V  
1 Datendoppeldose RJ45 CAT 6a IP55

**Absicherung:**  
3 C-Automaten 16A, 1p  
1 FI 40/0,03A, 4p

**Leitungseinführung oben u. unten:**  
je 2 x M20, 2 x M32

**Anschlussmöglichkeit:**  
für 2 Leitungen bis 5 x 25 mm<sup>2</sup>

mit FI allstromsensitiv Typ B: 896232



Bestell-Nr. **89035**

**Bestückung:**  
4 Schutzkontaktsteckdosen 16A, 230V

**Absicherung:**  
4 Neozed D01, 1p

**Leitungseinführung oben u. unten:**  
je 1 x M12, 1 x M20, 2 x M32

**Anschlussmöglichkeit:**  
für 2 Leitungen bis 5 x 25 mm<sup>2</sup>



Bestell-Nr. **89034**

**Bestückung:**  
4 Schutzkontaktsteckdosen 16A, 230V

**Absicherung:**  
4 C-Automaten 16A, 1p

**Leitungseinführung oben u. unten:**  
je 1 x M12, 1 x M20, 2 x M32

**Anschlussmöglichkeit:**  
für 2 Leitungen bis 5 x 25 mm<sup>2</sup>



Bestell-Nr. **89033**

**Bestückung:**  
4 Schutzkontaktsteckdosen 16A, 230V

**Absicherung:**  
2 C-Automaten 16A, 1p  
1 FI 40/0,03A, 4p

**Leitungseinführung oben u. unten:**  
je 1 x M12, 1 x M20, 2 x M32

**Anschlussmöglichkeit:**  
für 2 Leitungen bis 5 x 25 mm<sup>2</sup>

mit FI allstromsensitiv Typ B: 896233



Bestell-Nr. **89040**

**Bestückung:**  
4 Schutzkontaktsteckdosen 16A, 230V

**Absicherung:**  
4 C-Automat 16A, 1p  
1 FI 40/0,03A, 4p

**Leitungseinführung oben u. unten:**  
je 1 x M12, 1 x M20, 2 x M32

**Anschlussmöglichkeit:**  
für 2 Leitungen bis 5 x 25 mm<sup>2</sup>

mit FI allstromsensitiv Typ B: 892884



Bestell-Nr. **89036**

**Bestückung:**  
6 Schutzkontaktsteckdosen 16A, 230V

**Leitungseinführung oben u. unten:**  
je 1 x M12, 1 x M20, 2 x M25

**Anschlussmöglichkeit:**  
für 1 Leitung 5 x 6 mm<sup>2</sup>



Bestell-Nr. **896402**

**Bestückung:**  
2 CEE-Steckdose 16A, 230V, 3p  
2 Wechselstromzähler 5/25A

**Absicherung:**  
2 FI/LS 16/0,03A3 2p

**Leitungseinführung oben u. unten:**  
je 1 x M12, 1 x M20, 2 x M25

**Anschlussmöglichkeit:**  
für 2 Leitung 5 x 25 mm<sup>2</sup>





Technische Informationen

- anschlussfertig verdrahtet
- Schutzart IP44
- alle Verteiler entsprechen der Norm DIN EN 61439 / IEC 61439

Bestell-Nr. **89051**

**Bestückung:**  
1 Schutzkontaktsteckdose 16A, 230V  
1 CEE-Steckdose 16A, 400V, 5p

**Absicherung:**  
1 Neozed D01, 1p

**Leitungseinführung oben u. unten:**  
je 1 x M12, 1 x M20, 2 x M32

**Anschlussmöglichkeit:**  
für 1 Leitung 5 x 6 mm<sup>2</sup>



Bestell-Nr. **89041**

**Bestückung:**  
1 Schutzkontaktsteckdose 16A, 230V  
1 CEE-Steckdose 16A, 400V, 5p

**Absicherung:**  
1 Neozed D01, 1p  
1 Neozed D01, 3p

**Leitungseinführung oben u. unten:**  
je 1 x M12, 1 x M20, 2 x M32

**Anschlussmöglichkeit:**  
für 2 Leitungen bis 5 x 25 mm<sup>2</sup>



Bestell-Nr. **89007**

**Bestückung:**  
1 Schutzkontaktsteckdose 16A, 230V  
1 CEE-Steckdose 16A, 400V, 5p

**Absicherung:**  
1 C-Automat 16A, 1p

**Leitungseinführung oben u. unten:**  
je 1 x M12, 1 x M20, 2 x M32

**Anschlussmöglichkeit:**  
für 1 Leitung 5 x 6 mm<sup>2</sup>



Bestell-Nr. **89043**

**Bestückung:**  
1 Schutzkontaktsteckdose 16A, 230V  
1 CEE-Steckdose 16A, 400V, 5p

**Absicherung:**  
1 C-Automat 16A, 1p  
1 C-Automat 16A, 3p

**Leitungseinführung oben u. unten:**  
je 1 x M12, 1 x M20, 2 x M32

**Anschlussmöglichkeit:**  
für 2 Leitungen bis 5 x 25 mm<sup>2</sup>



Bestell-Nr. **89052**

**Bestückung:**  
1 Schutzkontaktsteckdose 16A, 230V  
1 CEE-Steckdose 16A, 400V, 5p

**Absicherung:**  
1 FI 40/0,03A, 4p

**Leitungseinführung oben u. unten:**  
je 1 x M12, 1 x M20, 2 x M25

**Anschlussmöglichkeit:**  
für 1 Leitung 5 x 6 mm<sup>2</sup>

mit FI allstromsensitiv Typ B: 896234



Bestell-Nr. **89025**

**Bestückung:**  
1 Schutzkontaktsteckdose 16A, 230V  
1 CEE-Steckdose 16A, 400V, 5p

**Absicherung:**  
1 Neozed D01, 1p  
1 Neozed D01, 3p  
1 FI 40/0,03A, 4p

**Leitungseinführung oben u. unten:**  
je 1 x M12, 1 x M20, 2 x M40

**Anschlussmöglichkeit:**  
für 2 Leitungen bis 5 x 25 mm<sup>2</sup>

mit FI allstromsensitiv Typ B: 896235



Bestell-Nr. **89053**

**Bestückung:**  
1 Schutzkontaktsteckdose 16A, 230V  
1 CEE-Steckdose 16A, 400V, 5p

**Absicherung:**  
1 C-Automat 16A, 1p  
1 FI 40/0,03A, 4p

**Leitungseinführung oben u. unten:**  
je 1 x M12, 1 x M20, 2 x M32

**Anschlussmöglichkeit:**  
für 2 Leitungen bis 5 x 25 mm<sup>2</sup>

mit FI allstromsensitiv Typ B: 896236



Bestell-Nr. **89042**

**Bestückung:**  
1 Schutzkontaktsteckdose 16A, 230V  
1 CEE-Steckdose 16A, 400V, 5p

**Absicherung:**  
1 C-Automat 16A, 1p  
1 C-Automat 16A, 3p  
1 FI 40/0,03A, 4p

**Leitungseinführung oben u. unten:**  
je 1 x M12, 1 x M20, 2 x M40

**Anschlussmöglichkeit:**  
für 2 Leitungen bis 5 x 25 mm<sup>2</sup>

mit FI allstromsensitiv Typ B: 891495



Technische Informationen

- anschlussfertig verdrahtet
- Schutzart IP44
- alle Verteiler entsprechen der Norm DIN EN 61439 / IEC 61439

Bestell-Nr. **89147**

**Bestückung:**  
2 Schutzkontaktsteckdosen 16A, 230V  
1 CEE-Steckdose 16A, 400V, 5p

**Leitungseinführung oben u. unten:**  
je 1 x M12, 1 x M20, 2 x M40

**Anschlussmöglichkeit:**  
vorverdrahtet



Bestell-Nr. **89012**

**Bestückung:**  
2 Schutzkontaktsteckdosen 16A, 230V  
1 CEE-Steckdose 16A, 400V, 5p

**Absicherung:**  
1 Neozed D01, 1p  
1 Neozed D01, 3p

**Leitungseinführung oben u. unten:**  
je 1 x M12, 1 x M20, 2 x M40

**Anschlussmöglichkeit:**  
für 2 Leitungen bis 5 x 25 mm<sup>2</sup>



Bestell-Nr. **89044**

**Bestückung:**  
2 Schutzkontaktsteckdosen 16A, 230V  
1 CEE-Steckdose 16A, 400V, 5p

**Absicherung:**  
2 Neozed D01, 1p  
1 Neozed D01, 3p

**Leitungseinführung oben u. unten:**  
je 1 x M12, 1 x M20, 2 x M40

**Anschlussmöglichkeit:**  
für 2 Leitungen bis 5 x 25 mm<sup>2</sup>



Bestell-Nr. **89011**

**Bestückung:**  
2 Schutzkontaktsteckdosen 16A, 230V  
1 CEE-Steckdose 16A, 400V, 5p

**Absicherung:**  
2 C-Automaten 16A, 1p  
1 C-Automat 16A, 3p

**Leitungseinführung oben u. unten:**  
je 1 x M12, 1 x M20, 2 x M40

**Anschlussmöglichkeit:**  
für 2 Leitungen bis 5 x 25 mm<sup>2</sup>



Bestell-Nr. **89056**

**Bestückung:**  
2 Schutzkontaktsteckdosen 16A, 230V  
1 CEE-Steckdose 16A, 400V, 5p

**Absicherung:**  
1 Neozed D01, 1p  
1 Neozed D01, 3p  
1 FI 40/0,03A, 4p

**Leitungseinführung oben u. unten:**  
je 1 x M12, 1 x M20, 2 x M40

**Anschlussmöglichkeit:**  
für 2 Leitungen bis 5 x 25 mm<sup>2</sup>

mit FI allstromsensitiv Typ B: 896237



Bestell-Nr. **89024**

**Bestückung:**  
2 Schutzkontaktsteckdosen 16A, 230V  
1 CEE-Steckdose 16A, 400V, 5p

**Absicherung:**  
2 C-Automaten 16A, 1p  
1 FI 40/0,03A, 4p

**Leitungseinführung oben u. unten:**  
je 1 x M12, 1 x M20, 2 x M32

**Anschlussmöglichkeit:**  
für 2 Leitungen bis 5 x 25 mm<sup>2</sup>

mit FI allstromsensitiv Typ B: 896238



Bestell-Nr. **89010**

**Bestückung:**  
2 Schutzkontaktsteckdosen 16A, 230V  
1 CEE-Steckdose 16A, 400V, 5p

**Absicherung:**  
2 C-Automaten 16A, 1p  
1 C-Automat 16A, 3p  
1 FI 40/0,03A, 4p

**Leitungseinführung oben u. unten:**  
je 1 x M12, 1 x M20, 2 x M40

**Anschlussmöglichkeit:**  
für 2 Leitungen bis 5 x 25 mm<sup>2</sup>

mit FI allstromsensitiv Typ B: 89479



Bestell-Nr. **894639**

**Bestückung:**  
1 Schutzkontaktsteckdose 16A, 230V  
1 CEE-Steckdose 16A, 400V, 5p  
1 Datendoppeldose RJ45 CAT 6a IP55

**Absicherung:**  
1 C-Automat 16A, 1p  
1 C-Automat 16A, 3p  
1 FI 40/0,03A, 4p

**Leitungseinführung oben u. unten:**  
je 2 x M20, 2 x M40

**Anschlussmöglichkeit:**  
für 2 Leitung 5 x 25 mm<sup>2</sup>

mit FI allstromsensitiv Typ B: 896330



Technische Informationen

- anschlussfertig verdrahtet
- Schutzart IP44
- alle Verteiler entsprechen der Norm DIN EN 61439 / IEC 61439

Bestell-Nr. **89050**

**Bestückung:**  
1 Schutzkontaktsteckdose 16A, 230V  
1 CEE-Steckdose 32A, 400V, 5p

**Absicherung:**  
1 Neozed D01, 1p  
1 Neozed D02, 3p

**Leitungseinführung oben u. unten:**  
je 1 x M12, 1 x M20, 2 x M40

**Anschlussmöglichkeit:**  
für 2 Leitungen bis 5 x 25 mm<sup>2</sup>



Bestell-Nr. **89008**

**Bestückung:**  
1 Schutzkontaktsteckdose 16A, 230V  
1 CEE-Steckdose 32A, 400V, 5p

**Absicherung:**  
1 C-Automat 16A, 1p

**Leitungseinführung oben u. unten:**  
je 1 x M12, 1 x M20, 2 x M32

**Anschlussmöglichkeit:**  
für 1 Leitung 5 x 6 mm<sup>2</sup>



Bestell-Nr. **89045**

**Bestückung:**  
1 Schutzkontaktsteckdose 16A, 230V  
1 CEE-Steckdose 32A, 400V, 5p

**Absicherung:**  
1 C-Automat 16A, 1p  
1 C-Automat 32A, 3p

**Leitungseinführung oben u. unten:**  
je 1 x M12, 1 x M20, 2 x M40

**Anschlussmöglichkeit:**  
für 2 Leitungen bis 5 x 25 mm<sup>2</sup>



Bestell-Nr. **89046**

**Bestückung:**  
1 Schutzkontaktsteckdose 16A, 230V  
1 CEE-Steckdose 32A, 400V, 5p

**Absicherung:**  
1 C-Automat 16A, 1p  
1 C-Automat 32A, 3p  
1 FI 40/0,03A, 4p

**Leitungseinführung oben u. unten:**  
je 1 x M12, 1 x M20, 2 x M40

**Anschlussmöglichkeit:**  
für 2 Leitungen bis 5 x 25 mm<sup>2</sup>

*mit FI allstromsensitiv Typ B: 891459*



Bestell-Nr. **89059**

**Bestückung:**  
2 Schutzkontaktsteckdosen 16A, 230V  
1 CEE-Steckdose 32A, 400V, 5p

**Absicherung:**  
1 Neozed D01, 1p  
1 Neozed D02, 3p

**Leitungseinführung oben u. unten:**  
je 1 x M12, 1 x M20, 2 x M40

**Anschlussmöglichkeit:**  
für 2 Leitungen bis 5 x 25 mm<sup>2</sup>



Bestell-Nr. **89015**

**Bestückung:**  
2 Schutzkontaktsteckdosen 16A, 230V  
1 CEE-Steckdose 32A, 400V, 5p

**Absicherung:**  
2 Neozed D01, 1p  
1 Neozed D02, 3p

**Leitungseinführung oben u. unten:**  
je 1 x M12, 1 x M20, 2 x M40

**Anschlussmöglichkeit:**  
für 2 Leitungen bis 5 x 25 mm<sup>2</sup>



Bestell-Nr. **89014**

**Bestückung:**  
2 Schutzkontaktsteckdosen 16A, 230V  
1 CEE-Steckdose 32A, 400V, 5p

**Absicherung:**  
2 C-Automaten 16A, 1p  
1 C-Automat 32A, 3p

**Leitungseinführung oben u. unten:**  
je 1 x M12, 1 x M20, 2 x M40

**Anschlussmöglichkeit:**  
für 2 Leitungen bis 5 x 25 mm<sup>2</sup>



Bestell-Nr. **89027**

**Bestückung:**  
2 Schutzkontaktsteckdosen 16A, 230V  
1 CEE-Steckdose 32A, 400V, 5p

**Absicherung:**  
1 Neozed D01, 1p  
1 Neozed D02, 3p  
1 FI 40/0,03A, 4p

**Leitungseinführung oben u. unten:**  
je 1 x M12, 1 x M20, 2 x M40

**Anschlussmöglichkeit:**  
für 2 Leitungen bis 5 x 25 mm<sup>2</sup>

*mit FI allstromsensitiv Typ B: 896239*



Technische Informationen

- anschlussfertig verdrahtet
- Schutzart IP44
- alle Verteiler entsprechen der Norm DIN EN 61439 / IEC 61439



Bestell-Nr. **89026**

**Bestückung:**  
2 Schutzkontaktsteckdosen 16A, 230V  
1 CEE-Steckdose 32A, 400V, 5p

**Absicherung:**  
2 C-Automaten 16A, 1p  
1 FI 40/0,03A, 4p

**Leitungseinführung oben u. unten:**  
je 1 x M12, 1 x M20, 2 x M32

**Anschlussmöglichkeit:**  
für 2 Leitungen bis 5 x 25 mm<sup>2</sup>



Bestell-Nr. **89013**

**Bestückung:**  
2 Schutzkontaktsteckdosen 16A, 230V  
1 CEE-Steckdose 32A, 400V, 5p

**Absicherung:**  
2 C-Automaten 16A, 1p  
1 C-Automat 32A, 3p  
1 FI 40/0,03A, 4p

**Leitungseinführung oben u. unten:**  
je 1 x M12, 1 x M20, 2 x M40

**Anschlussmöglichkeit:**  
für 2 Leitungen bis 5 x 25 mm<sup>2</sup>

*mit FI allstromsensitiv Typ B: 89549*



Bestell-Nr. **89019**

**Bestückung:**  
2 CEE-Steckdosen 16A, 400V, 5p

**Absicherung:**  
2 Neozed D01, 3p

**Leitungseinführung oben u. unten:**  
je 1 x M12, 1 x M20, 2 x M40

**Anschlussmöglichkeit:**  
für 2 Leitungen bis 5 x 25 mm<sup>2</sup>



Bestell-Nr. **89018**

**Bestückung:**  
2 CEE-Steckdosen 16A, 400V, 5p

**Absicherung:**  
2 C-Automaten 16A, 3p

**Leitungseinführung oben u. unten:**  
je 1 x M12, 1 x M20, 2 x M40

**Anschlussmöglichkeit:**  
für 2 Leitungen bis 5 x 25 mm<sup>2</sup>



Bestell-Nr. **89017**

**Bestückung:**  
2 CEE-Steckdosen 16A, 400V, 5p

**Absicherung:**  
2 C-Automaten 16A, 3p  
1 FI 40/0,03A, 4p

**Leitungseinführung oben u. unten:**  
je 1 x M12, 1 x M20, 2 x M40

**Anschlussmöglichkeit:**  
für 2 Leitungen bis 5 x 25 mm<sup>2</sup>

*mit FI allstromsensitiv Typ B: 894749*



Bestell-Nr. **89028**

**Bestückung:**  
2 Schutzkontaktsteckdosen 16A, 230V  
2 CEE-Steckdosen 16A, 400V, 5p

**Leitungseinführung oben u. unten:**  
je 1 x M12, 1 x M20, 2 x M25

**Anschlussmöglichkeit:**  
für 1 Leitung 3 x 4 mm<sup>2</sup> und  
1 Leitung 5 x 4 mm<sup>2</sup>



Bestell-Nr. **896403**

**Bestückung:**  
2 Schutzkontaktsteckdosen 16A, 230V  
1 CEE-Steckdose 16A, 400V, 5p  
2 RJ45 CAT 6a unter Betätigungsklappe,  
im gesteckten Zustand verschließbar

**Leitungseinführung oben u. unten:**  
je 2 x M20, 1 x M25

**Anschlussmöglichkeit:**  
für 1 Leitung bis 5 x 6 mm<sup>2</sup>



Bestell-Nr. **89022**

**Bestückung:**  
1 CEE-Steckdose 16A, 400V, 5p  
1 CEE-Steckdose 32A, 400V, 5p

**Absicherung:**  
1 Neozed D01, 3p  
1 Neozed D02, 3p

**Leitungseinführung oben u. unten:**  
je 1 x M12, 1 x M20, 2 x M40

**Anschlussmöglichkeit:**  
für 2 Leitungen bis 5 x 25 mm<sup>2</sup>



Technische Informationen

- anschlussfertig verdrahtet
- Schutzart IP44
- alle Verteiler entsprechen der Norm DIN EN 61439 / IEC 61439

Bestell-Nr. **89021**

**Bestückung:**  
1 CEE-Steckdose 16A, 400V, 5p  
1 CEE-Steckdose 32A, 400V, 5p

**Absicherung:**  
1 C-Automat 16A, 3p  
1 C-Automat 32A, 3p

**Leitungseinführung oben u. unten:**  
je 1 x M12, 1 x M20, 2 x M40

**Anschlussmöglichkeit:**  
für 2 Leitungen bis 5 x 25 mm<sup>2</sup>



Bestell-Nr. **89048**

**Bestückung:**  
1 CEE-Steckdose 16A, 400V, 5p  
1 CEE-Steckdose 32A, 400V, 5p

**Absicherung:**  
1 C-Automat 16A, 3p  
1 C-Automat 32A, 3p  
1 FI 40/0,03A, 4p

**Leitungseinführung oben u. unten:**  
je 1 x M12, 1 x M20, 2 x M40

**Anschlussmöglichkeit:**  
für 2 Leitungen bis 5 x 25 mm<sup>2</sup>

*mit FI allstromsensitiv Typ B: 892848*



Bestell-Nr. **89029**

**Bestückung:**  
2 Schutzkontaktsteckdosen 16A, 230V  
1 CEE-Steckdose 16A, 400V, 5p  
1 CEE-Steckdose 32A, 400V, 5p

**Leitungseinführung oben u. unten:**  
je 1 x M25, 1 x M32

**Anschlussmöglichkeit:**  
für 2 Leitungen bis 5 x 10 mm<sup>2</sup>



Bestell-Nr. **89039**

**Bestückung:**  
3 Schutzkontaktsteckdosen 16A, 230V  
1 CEE-Steckdose 16A, 400V, 5p  
1 CEE-Steckdose 32A, 400V, 5p

**Leitungseinführung oben u. unten:**  
je 2 x M25, 1 x M32

**Anschlussmöglichkeit:**  
für 1 Leitung 3 x 4 mm<sup>2</sup>, 1 Leitung 5 x 4 mm<sup>2</sup> und 1 Leitung 5 x 6 mm<sup>2</sup>



Bestell-Nr. **89023**

**Bestückung:**  
2 CEE-Steckdosen 32A, 400V, 5p

**Absicherung:**  
2 Neozed D02, 3p

**Leitungseinführung oben u. unten:**  
je 1 x M12, 1 x M20, 2 x M40

**Anschlussmöglichkeit:**  
für 2 Leitungen bis 5 x 25 mm<sup>2</sup>



Bestell-Nr. **89047**

**Bestückung:**  
2 CEE-Steckdosen 32A, 400V, 5p

**Absicherung:**  
2 C-Automaten 32A, 3p

**Leitungseinführung oben u. unten:**  
je 1 x M12, 1 x M20, 2 x M40

**Anschlussmöglichkeit:**  
für 2 Leitungen bis 5 x 25 mm<sup>2</sup>



Bestell-Nr. **890011**

**Bestückung:**  
2 CEE-Steckdosen 32A, 400V, 5p

**Absicherung:**  
2 C-Automaten 32A, 3p  
1 FI 63/0,03A, 4p

**Leitungseinführung oben u. unten:**  
je 1 x M12, 1 x M20, 2 x M40

**Anschlussmöglichkeit:**  
für 2 Leitungen bis 5 x 25 mm<sup>2</sup>

*mit FI allstromsensitiv Typ B: 893238*



Bestell-Nr. **89030**

**Bestückung:**  
2 Schutzkontaktsteckdosen 16A, 230V  
2 CEE-Steckdosen 32A, 400V, 5p

**Leitungseinführung oben u. unten:**  
je 1 x M25, 1 x M32

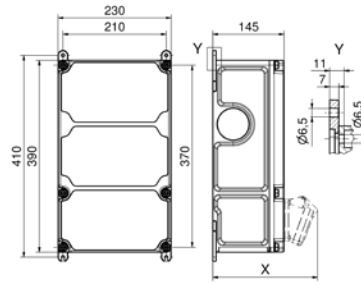
**Anschlussmöglichkeit:**  
für 1 Leitung 3 x 6 mm<sup>2</sup> und  
1 Leitung 5 x 10 mm<sup>2</sup>



Technische Informationen

- anschlussfertig verdrahtet
- Schutzart IP44
- alle Verteiler entsprechen der Norm DIN EN 61439 / IEC 61439

- Gehäuse aus hochwertigem, schlagfestem Kunststoff
- Gehäusedeckel anschnarrt
- Oberteil zum Unterteil plombierbar
- mit Außen- und Innenbefestigung
- bedienerfreundliche OTC-Betätigungs-klappe
- Deckelschrauben unverlierbar
- Oberteil gerade, CEE-Steckdosen geneigt
- alle CEE-Steckdosen mit schraubenloser, wartungsfreier QUICK-CONNECT-Anschluss-technik
- Farben: Unterteil schwarz, Oberteil elektrograu (Gehäuseober-teil optional in den Farben gelb, rot oder blau)



30 MB 206

Tiefenmaß X (in mm)

Bezeichnung	IP44	IP67	Bezeichnung	IP44	IP67
OTC-Klappe	180	180	CEE 16A 5p	207	205
Schutzk. Steckdose	162	205	CEE 32A 3p / 4p	211	213
CEE 16A 3p	200	200	CEE 32A 5p	213	214
CEE 16A 4p	204	202	CEE 63A 3p / 4p / 5p	229	231

Bestell-Nr. **890084**

**Bestückung:**

- 4 Schutzkontaktsteckdosen 16A, 230V
- 1 Datendoppeldose RJ45 CAT6a IP55

**Absicherung:**

- 4 C-Automaten 16A, 1p
- 1 FI 40/0,03A, 4p

**Leitungseinführung oben u. unten:**

- je 2 x M20, 2 x M32

**Anschlussmöglichkeit:**

- für 2 Leitungen bis 5 x 25 mm<sup>2</sup>

mit FI allstromsensitiv Typ B: 896241



Bestell-Nr. **894879**

**Bestückung:**

- 4 Schutzkontaktsteckdosen 16A, 230V
- 2 RJ45 CAT 6a unter Betätigungs-klappe, im gesteckten Zustand verschließbar

**Absicherung:**

- 4 C-Automaten 16A, 1p
- 1 FI 40/0,03A, 4p

**Leitungseinführung oben u. unten:**

- je 2 x M20, 2 x M40

**Anschlussmöglichkeit:**

- für 2 Leitungen bis 5 x 25 mm<sup>2</sup>

mit FI allstromsensitiv Typ B: 896331



Bestell-Nr. **89084**

**Bestückung:**

- 6 Schutzkontaktsteckdosen 16A, 230V

**Absicherung:**

- 6 C-Automaten 16A, 1p
- 1 FI 40/0,03A, 4p

**Leitungseinführung oben u. unten:**

- je 1 x M12, 1 x M20, 2 x M40

**Anschlussmöglichkeit:**

- für 2 Leitungen bis 5 x 25 mm<sup>2</sup>

mit FI allstromsensitiv Typ B: 891664



Bestell-Nr. **89062**

**Bestückung:**

- 2 Schutzkontaktsteckdosen 16A, 230V
- 1 CEE-Steckdose 16A, 400V, 5p

**Absicherung:**

- 2 Neozed D01, 1p
- 1 Neozed D01, 3p
- 1 FI 40/0,03A, 4p

**Leitungseinführung oben u. unten:**

- je 1 x M12, 1 x M20, 2 x M40

**Anschlussmöglichkeit:**

- für 2 Leitungen bis 5 x 25 mm<sup>2</sup>

mit FI allstromsensitiv Typ B: 896244



Bestell-Nr. **890275**

**Bestückung:**

- 2 Schutzkontaktsteckdosen 16A, 230V
- 1 CEE-Steckdose 16A, 400V, 5p
- 1 Datendoppeldose RJ45 CAT6a IP55

**Absicherung:**

- 2 C-Automaten 16A, 1p
- 1 C-Automat 16A, 3p
- 1 FI 40/0,03A, 4p

**Leitungseinführung oben u. unten:**

- je 2 x M20, 2 x M40

**Anschlussmöglichkeit:**

- für 2 Leitungen bis 5 x 25 mm<sup>2</sup>

mit FI allstromsensitiv Typ B: 890130



Bestell-Nr. **890242**

**Bestückung:**

- 3 Schutzkontaktsteckdosen 16A, 230V
- 1 CEE-Steckdose 16A, 400V, 5p
- 1 Datendoppeldose RJ45 CAT6a IP55

**Absicherung:**

- 3 C-Automaten 16A, 1p
- 1 C-Automat 16A, 3p
- 1 FI 40/0,03A, 4p

**Leitungseinführung oben u. unten:**

- je 2 x M20, 2 x M40

**Anschlussmöglichkeit:**

- für 2 Leitungen bis 5 x 25 mm<sup>2</sup>

mit FI allstromsensitiv Typ B: 895225



Technische Informationen

- anschlussfertig verdrahtet
- Schutzart IP44
- alle Verteiler entsprechen der Norm DIN EN 61439 / IEC 61439

Bestell-Nr. **89082**

**Bestückung:**  
4 Schutzkontaktsteckdosen 16A, 230V  
1 CEE-Steckdose 16A, 400V, 5p

**Absicherung:**  
4 C-Automaten 16A, 1p  
1 C-Automat 16A, 3p  
1 FI 40/0,03A, 4p

**Leitungseinführung oben u. unten:**  
je 1 x M12, 1 x M20, 2 x M40

**Anschlussmöglichkeit:**  
für 2 Leitungen bis 5 x 25 mm<sup>2</sup>

mit FI allstromsensitiv Typ B: 891682



Bestell-Nr. **896337**

**Bestückung:**  
2 Schutzkontaktsteckdosen 16A, 230V  
1 CEE-Steckdose 16A, 400V, 5p  
2 RJ45 CAT 6a unter Betätigungs-klappe, im gesteckten Zustand verschließbar

**Absicherung:**  
2 C-Automaten 16A, 1p  
1 C-Automat 16A, 3p  
1 FI 40/0,03A, 4p

**Leitungseinführung oben u. unten:**  
je 2 x M20, 2 x M40

**Anschlussmöglichkeit:**  
für 2 Leitungen bis 5 x 25 mm<sup>2</sup>

mit FI allstromsensitiv Typ B: 896338



Bestell-Nr. **890278**

**Bestückung:**  
2 Schutzkontaktsteckdosen 16A, 230V  
1 CEE-Steckdose 32A, 400V, 5p  
1 Datendoppeldose RJ45 CAT6a IP55

**Absicherung:**  
2 C-Automaten 16A, 1p  
1 C-Automat 32A, 3p  
1 FI 40/0,03A, 4p

**Leitungseinführung oben u. unten:**  
je 2 x M20, 2 x M40

**Anschlussmöglichkeit:**  
für 2 Leitungen bis 5 x 25 mm<sup>2</sup>

mit FI allstromsensitiv Typ B: 896245



Bestell-Nr. **89088**

**Bestückung:**  
4 Schutzkontaktsteckdosen 16A, 230V  
1 CEE-Steckdose 32A, 400V, 5p

**Absicherung:**  
2 C-Automaten 16A, 1p  
1 C-Automat 32A, 3p  
1 FI 40/0,03A, 4p

**Leitungseinführung oben u. unten:**  
je 1 x M12, 1 x M20, 2 x M40

**Anschlussmöglichkeit:**  
für 2 Leitungen bis 5 x 25 mm<sup>2</sup>

mit FI allstromsensitiv Typ B: 890494



Bestell-Nr. **89085**

**Bestückung:**  
2 Schutzkontaktsteckdosen 16A, 230V  
2 CEE-Steckdosen 16A, 400V, 5p

**Absicherung:**  
2 Neozed D01, 1p  
2 Neozed D01, 3p

**Leitungseinführung oben u. unten:**  
je 1 x M12, 1 x M20, 2 x M40

**Anschlussmöglichkeit:**  
für 2 Leitungen bis 5 x 25 mm<sup>2</sup>



Bestell-Nr. **89065**

**Bestückung:**  
2 Schutzkontaktsteckdosen 16A, 230V  
2 CEE-Steckdosen 16A, 400V, 5p

**Absicherung:**  
2 C-Automaten 16A, 1p  
2 C-Automaten 16A, 3p

**Leitungseinführung oben u. unten:**  
je 1 x M12, 1 x M20, 2 x M40

**Anschlussmöglichkeit:**  
für 2 Leitungen bis 5 x 25 mm<sup>2</sup>



Bestell-Nr. **89075**

**Bestückung:**  
2 Schutzkontaktsteckdosen 16A, 230V  
2 CEE-Steckdosen 16A, 400V, 5p

**Absicherung:**  
2 C-Automaten 16A, 1p  
2 C-Automaten 16A, 3p  
1 FI 40/0,03A, 4p

**Leitungseinführung oben u. unten:**  
je 1 x M12, 1 x M20, 2 x M40

**Anschlussmöglichkeit:**  
für 2 Leitungen bis 5 x 25 mm<sup>2</sup>

mit FI allstromsensitiv Typ B: 89260



Bestell-Nr. **89087**

**Bestückung:**  
3 Schutzkontaktsteckdosen 16A, 230V  
1 CEE-Steckdose 16A, 400V, 5p

**Absicherung:**  
3 C-Automaten 16A, 1p  
1 C-Automat 16A, 3p

**Leitungseinführung oben u. unten:**  
je 1 x M12, 1 x M20, 2 x M40

**Anschlussmöglichkeit:**  
für 2 Leitungen bis 5 x 25 mm<sup>2</sup>



Technische Informationen

- anschlussfertig verdrahtet
- Schutzart IP44
- alle Verteiler entsprechen der Norm DIN EN 61439 / IEC 61439

Bestell-Nr. **89081**

**Bestückung:**  
3 Schutzkontaktsteckdosen 16A, 230V  
2 CEE-Steckdosen 16A, 400V, 5p

**Absicherung:**  
3 C-Automaten 16A, 1p  
2 C-Automaten 16A, 3p

**Leitungseinführung oben u. unten:**  
je 1 x M12, 1 x M20, 2 x M40

**Anschlussmöglichkeit:**  
für 2 Leitungen bis 5 x 25 mm<sup>2</sup>



Bestell-Nr. **89061**

**Bestückung:**  
1 Schutzkontaktsteckdose 16A, 230V  
1 CEE-Steckdose 16A, 400V, 5p  
1 CEE-Steckdose 32A, 400V, 5p

**Absicherung:**  
1 Neozed D01, 1p  
1 Neozed D01, 3p  
1 Neozed D02, 3p

**Leitungseinführung oben u. unten:**  
je 1 x M12, 1 x M20, 2 x M40

**Anschlussmöglichkeit:**  
für 2 Leitungen bis 5 x 25 mm<sup>2</sup>



Bestell-Nr. **89086**

**Bestückung:**  
2 Schutzkontaktsteckdosen 16A, 230V  
1 CEE-Steckdose 16A, 400V, 5p  
1 CEE-Steckdose 32A, 400V, 5p

**Absicherung:**  
2 Neozed D01, 1p  
1 Neozed D01, 3p  
1 Neozed D02, 3p

**Leitungseinführung oben u. unten:**  
je 1 x M12, 1 x M20, 2 x M40

**Anschlussmöglichkeit:**  
für 2 Leitungen bis 5 x 25 mm<sup>2</sup>



Bestell-Nr. **89067**

**Bestückung:**  
2 Schutzkontaktsteckdosen 16A, 230V  
1 CEE-Steckdose 16A, 400V, 5p  
1 CEE-Steckdose 32A, 400V, 5p

**Absicherung:**  
2 C-Automaten 16A, 1p  
1 C-Automat 16A, 3p

**Leitungseinführung oben u. unten:**  
je 1 x M12, 1 x M20, 2 x M40

**Anschlussmöglichkeit:**  
für 2 Leitungen bis 5 x 25 mm<sup>2</sup>



Bestell-Nr. **89068**

**Bestückung:**  
2 Schutzkontaktsteckdosen 16A, 230V  
1 CEE-Steckdose 16A, 400V, 5p  
1 CEE-Steckdose 32A, 400V, 5p

**Absicherung:**  
2 C-Automaten 16A, 1p  
1 C-Automat 16A, 3p  
1 C-Automat 32A, 3p

**Leitungseinführung oben u. unten:**  
je 1 x M12, 1 x M20, 2 x M40

**Anschlussmöglichkeit:**  
für 2 Leitungen bis 5 x 25 mm<sup>2</sup>



Bestell-Nr. **89078**

**Bestückung:**  
2 Schutzkontaktsteckdosen 16A, 230V  
1 CEE-Steckdose 16A, 400V, 5p  
1 CEE-Steckdose 32A, 400V, 5p

**Absicherung:**  
2 Neozed D01, 1p  
1 Neozed D01, 3p  
1 FI 40/0,03A, 4p

**Leitungseinführung oben u. unten:**  
je 1 x M12, 1 x M20, 2 x M40

**Anschlussmöglichkeit:**  
für 2 Leitungen bis 5 x 25 mm<sup>2</sup>

mit FI allstromsensitiv Typ B: 892813



Bestell-Nr. **89066**

**Bestückung:**  
2 Schutzkontaktsteckdosen 16A, 230V  
1 CEE-Steckdose 16A, 400V, 5p  
1 CEE-Steckdose 32A, 400V, 5p

**Absicherung:**  
2 C-Automaten 16A, 1p  
1 C-Automat 16A, 3p  
1 FI 40/0,03A, 4p

**Leitungseinführung oben u. unten:**  
je 1 x M12, 1 x M20, 2 x M40

**Anschlussmöglichkeit:**  
für 2 Leitungen bis 5 x 25 mm<sup>2</sup>

mit FI allstromsensitiv Typ B: 892296



Bestell-Nr. **89076**

**Bestückung:**  
2 Schutzkontaktsteckdosen 16A, 230V  
1 CEE-Steckdose 16A, 400V, 5p  
1 CEE-Steckdose 32A, 400V, 5p

**Absicherung:**  
2 C-Automaten 16A, 1p  
1 C-Automat 16A, 3p  
1 C-Automat 32A, 3p  
1 FI 40/0,03A, 4p

**Leitungseinführung oben u. unten:**  
je 1 x M12, 1 x M20, 2 x M40

**Anschlussmöglichkeit:**  
für 2 Leitungen bis 5 x 25 mm<sup>2</sup>

mit FI allstromsensitiv Typ B: 89496





Technische Informationen

- anschlussfertig verdrahtet
- Schutzart IP44
- alle Verteiler entsprechen der Norm DIN EN 61439 / IEC 61439

Bestell-Nr. **89077**

**Bestückung:**

2 Schutzkontaktsteckdosen 16A, 230V  
1 CEE-Steckdose 16A, 400V, 5p  
1 CEE-Steckdose 32A, 400V, 5p

**Absicherung:**

2 C-Automaten 16A, 1p  
1 C-Automat 16A, 3p  
1 C-Automat 32A, 3p  
1 FI 63/0,03A, 4p

**Leitungseinführung oben u. unten:**

je 1 x M12, 1 x M20, 2 x M40

**Anschlussmöglichkeit:**

für 2 Leitungen bis 5 x 25 mm<sup>2</sup>

mit FI allstromsensitiv Typ B: 893552



Bestell-Nr. **890755**

**Bestückung:**

2 Schutzkontaktsteckdosen 16A, 230V  
1 CEE-Steckdose 16A, 400V, 5p  
1 CEE-Steckdose 32A, 400V, 5p  
1 Datendoppeldose RJ45 CAT6a IP55

**Absicherung:**

2 C-Automaten 16A, 1p  
1 C-Automat 16A, 3p  
1 FI 40/0,03A, 4p

**Leitungseinführung oben u. unten:**

je 2 x M20, 2 x M40

**Anschlussmöglichkeit:**

für 2 Leitungen bis 5 x 25 mm<sup>2</sup>

mit FI allstromsensitiv Typ B: 896247



Bestell-Nr. **89072**

**Bestückung:**

3 Schutzkontaktsteckdosen 16A, 230V  
1 CEE-Steckdose 16A, 400V, 5p  
1 CEE-Steckdose 32A, 400V, 5p

**Absicherung:**

3 Neozed D01, 1p  
1 Neozed D01, 3p

**Leitungseinführung oben u. unten:**

je 1 x M12, 1 x M20, 2 x M40

**Anschlussmöglichkeit:**

für 2 Leitungen bis 5 x 25 mm<sup>2</sup>



Bestell-Nr. **89071**

**Bestückung:**

3 Schutzkontaktsteckdosen 16A, 230V  
1 CEE-Steckdose 16A, 400V, 5p  
1 CEE-Steckdose 32A, 400V, 5p

**Absicherung:**

3 C-Automaten 16A, 1p  
1 C-Automat 16A, 3p

**Leitungseinführung oben u. unten:**

je 1 x M12, 1 x M20, 2 x M40

**Anschlussmöglichkeit:**

für 2 Leitungen bis 5 x 25 mm<sup>2</sup>



Bestell-Nr. **89070**

**Bestückung:**

3 Schutzkontaktsteckdosen 16A, 230V  
1 CEE-Steckdose 16A, 400V, 5p  
1 CEE-Steckdose 32A, 400V, 5p

**Absicherung:**

3 C-Automaten 16A, 1p  
1 C-Automat 16A, 3p  
1 C-Automat 32A, 3p

**Leitungseinführung oben u. unten:**

je 1 x M12, 1 x M20, 2 x M40

**Anschlussmöglichkeit:**

für 2 Leitungen bis 5 x 25 mm<sup>2</sup>



ab Lager



Bestell-Nr. **89091**

**Bestückung:**

3 Schutzkontaktsteckdosen 16A, 230V  
1 CEE-Steckdose 16A, 400V, 5p  
1 CEE-Steckdose 32A, 400V, 5p

**Absicherung:**

3 C-Automaten 16A, 1p  
1 C-Automat 16A, 3p  
1 FI 40/0,03A, 4p

**Leitungseinführung oben u. unten:**

je 1 x M12, 1 x M20, 2 x M40

**Anschlussmöglichkeit:**

für 2 Leitungen bis 5 x 25 mm<sup>2</sup>



Bestell-Nr. **89083**

**Bestückung:**

4 Schutzkontaktsteckdosen 16A, 230V  
1 CEE-Steckdose 16A, 400V, 5p  
1 CEE-Steckdose 32A, 400V, 5p

**Absicherung:**

4 C-Automaten 16A, 1p  
1 C-Automat 16A, 3p  
1 C-Automat 32A, 3p

**Leitungseinführung oben u. unten:**

je 1 x M12, 1 x M20, 2 x M40

**Anschlussmöglichkeit:**

für 2 Leitungen bis 5 x 25 mm<sup>2</sup>



Bestell-Nr. **89092**

**Bestückung:**

1 Schutzkontaktsteckdose 16A, 230V  
2 CEE-Steckdosen 16A, 230V, 3p  
1 CEE-Steckdose 16A, 400V, 5p  
1 CEE-Steckdose 32A, 400V, 5p

**Absicherung:**

3 C-Automaten 16A, 1p  
1 C-Automat 16A, 3p  
1 FI 40/0,03A, 4p

**Leitungseinführung oben u. unten:**

je 1 x M12, 1 x M20, 2 x M40

**Anschlussmöglichkeit:**

für 2 Leitungen bis 5 x 25 mm<sup>2</sup>

mit FI allstromsensitiv Typ B: 896250



Technische Informationen

- anschlussfertig verdrahtet
- Schutzart IP44
- alle Verteiler entsprechen der Norm DIN EN 61439 / IEC 61439

Bestell-Nr. **89069**

**Bestückung:**  
2 Schutzkontaktsteckdosen 16A, 230V  
2 CEE-Steckdosen 32A, 400V, 5p

**Absicherung:**  
2 C-Automaten 16A, 1p  
2 C-Automaten 32A, 3p

**Leitungseinführung oben u. unten:**  
je 1 x M12, 1 x M20, 2 x M40

**Anschlussmöglichkeit:**  
für 2 Leitungen bis 5 x 25 mm<sup>2</sup>



Bestell-Nr. **89089**

**Bestückung:**  
3 Schutzkontaktsteckdosen 16A, 230V  
2 CEE-Steckdosen 32A, 400V, 5p

**Absicherung:**  
3 C-Automaten 16A, 1p  
2 C-Automaten 32A, 3p

**Leitungseinführung oben u. unten:**  
je 1 x M12, 1 x M20, 2 x M40

**Anschlussmöglichkeit:**  
für 2 Leitungen bis 5 x 25 mm<sup>2</sup>



Bestell-Nr. **89060**

**Bestückung:**  
3 CEE-Steckdosen 16A, 400V, 5p

**Absicherung:**  
3 Neozed D01, 3p

**Leitungseinführung oben u. unten:**  
je 1 x M12, 1 x M20, 2 x M40

**Anschlussmöglichkeit:**  
für 2 Leitungen bis 5 x 25 mm<sup>2</sup>



Bestell-Nr. **89090**

**Bestückung:**  
2 Schutzkontaktsteckdosen 16A, 230V  
1 CEE-Steckdose 63A, 400V, 5p

**Absicherung:**  
2 C-Automaten 16A, 1p  
1 C-Automat 63A, 3p

**Leitungseinführung oben u. unten:**  
je 1 x M12, 1 x M20, 2 x M40

**Anschlussmöglichkeit:**  
für 2 Leitungen bis 5 x 25 mm<sup>2</sup>



Bestell-Nr. **89079**

**Bestückung:**  
2 Schutzkontaktsteckdosen 16A, 230V  
1 CEE-Steckdose 16A, 400V, 5p  
1 CEE-Steckdose 63A, 400V, 5p

**Absicherung:**  
2 C-Automaten 16A, 1p  
1 C-Automat 16A, 3p  
1 FI 63/0,03A, 4p

**Leitungseinführung oben u. unten:**  
je 1 x M12, 1 x M20, 2 x M40

**Anschlussmöglichkeit:**  
für 2 Leitungen bis 5 x 25 mm<sup>2</sup>

mit FI allstromsensitiv Typ B: 894918



Bestell-Nr. **89080**

**Bestückung:**  
2 Schutzkontaktsteckdosen 16A, 230V  
1 CEE-Steckdose 32A, 400V, 5p  
1 CEE-Steckdose 63A, 400V, 5p

**Absicherung:**  
2 C-Automaten 16A, 1p  
1 C-Automat 32A, 3p  
1 FI 63/0,03A, 4p

**Leitungseinführung oben u. unten:**  
je 1 x M12, 1 x M20, 2 x M40

**Anschlussmöglichkeit:**  
für 2 Leitungen bis 5 x 25 mm<sup>2</sup>

mit FI allstromsensitiv Typ B: 894917



Bestell-Nr. **89074**

**Bestückung:**  
1 CEE-Steckdose 16A, 400V, 5p  
1 CEE-Steckdose 32A, 400V, 5p  
1 CEE-Steckdose 63A, 400V, 5p

**Absicherung:**  
1 Neozed D01, 3p  
1 Neozed D02, 3p

**Leitungseinführung oben u. unten:**  
je 1 x M12, 1 x M20, 2 x M40

**Anschlussmöglichkeit:**  
für 2 Leitungen bis 5 x 25 mm<sup>2</sup>



Bestell-Nr. **89073**

**Bestückung:**  
1 CEE-Steckdose 16A, 400V, 5p  
1 CEE-Steckdose 32A, 400V, 5p  
1 CEE-Steckdose 63A, 400V, 5p

**Absicherung:**  
1 C-Automat 16A, 3p  
1 C-Automat 32A, 3p  
1 FI 63/0,03A, 4p

**Leitungseinführung oben u. unten:**  
je 1 x M12, 1 x M20, 2 x M40

**Anschlussmöglichkeit:**  
für 2 Leitungen bis 5 x 25 mm<sup>2</sup>

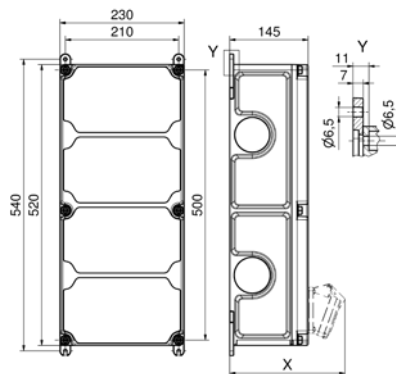
mit FI allstromsensitiv Typ B: 893921



Technische Informationen

- anschlussfertig verdrahtet
- Schutzart IP44
- alle Verteiler entsprechen der Norm DIN EN 61439 / IEC 61439

- Gehäuse aus hochwertigem, schlagfestem Kunststoff
- Gehäusedeckel anscharniert
- Oberteil zum Unterteil plombierbar
- mit Außen- und Innenbefestigung
- bedienerfreundliche OTC-Betätigungsclappe
- Deckelschrauben unverlierbar
- Oberteil gerade, CEE-Steckdosen geneigt
- alle CEE-Steckdosen mit schraubenloser, wartungsfreier QUICK-CONNECT-Anschluss technik
- Farben: Unterteil schwarz, Oberteil elektrograu (Gehäuseober teil optional in den Farben gelb, rot oder blau)



Tiefenmaß X (in mm)

Bezeichnung	IP44	IP67
OTC-Klappe	180	180
Schutzk. Steckdose	162	205
CEE 16A 3p	200	200
CEE 16A 4p	204	202
CEE 16A 5p	207	205
CEE 32A 3p / 4p	211	213
CEE 32A 5p	213	214
CEE 63A 3p / 4p / 5p	229	231

30 MB 205

Bestell-Nr. **890399**

**Bestückung:**

- 2 Schutzkontaktsteckdosen 16A, 230V
- 2 CEE-Steckdosen 16A, 400V, 5p
- 1 Datendoppeldose RJ45 CAT6a IP55

**Absicherung:**

- 2 C-Automaten 16A, 1p
- 2 C-Automaten 16A, 3p
- 1 FI 40/0,03A, 4p

**Leitungseinführung oben u. unten:**

- je 2 x M20, 2 x M40

**Anschlussmöglichkeit:**

- für 2 Leitungen bis 5 x 25 mm<sup>2</sup>

mit FI allstromsensitiv Typ B: 896044



Bestell-Nr. **89103**

**Bestückung:**

- 3 Schutzkontaktsteckdosen 16A, 230V
- 2 CEE-Steckdosen 16A, 400V, 5p

**Absicherung:**

- 3 Neozed D01, 1p
- 2 Neozed D01, 3p
- 1 FI 40/0,03A, 4p

**Leitungseinführung oben u. unten:**

- je 1 x M12, 1 x M20, 2 x M40

**Anschlussmöglichkeit:**

- für 2 Leitungen bis 5 x 25 mm<sup>2</sup>

mit FI allstromsensitiv Typ B: 896252



Bestell-Nr. **89098**

**Bestückung:**

- 3 Schutzkontaktsteckdosen 16A, 230V
- 2 CEE-Steckdosen 16A, 400V, 5p

**Absicherung:**

- 3 C-Automaten 16A, 1p
- 2 C-Automaten 16A, 3p
- 1 FI 40/0,03A, 4p

**Leitungseinführung oben u. unten:**

- je 1 x M12, 1 x M20, 2 x M40

**Anschlussmöglichkeit:**

- für 2 Leitungen bis 5 x 25 mm<sup>2</sup>

mit FI allstromsensitiv Typ B: 890566



Bestell-Nr. **89102**

**Bestückung:**

- 4 Schutzkontaktsteckdosen 16A, 230V
- 2 CEE-Steckdosen 16A, 400V, 5p

**Absicherung:**

- 4 C-Automaten 16A, 1p
- 2 Neozed D01, 3p
- 1 FI 40/0,03A, 4p

**Leitungseinführung oben u. unten:**

- je 1 x M12, 1 x M20, 2 x M40

**Anschlussmöglichkeit:**

- für 2 Leitungen bis 5 x 25 mm<sup>2</sup>

mit FI allstromsensitiv Typ B: 896253



Bestell-Nr. **89118**

**Bestückung:**

- 4 Schutzkontaktsteckdosen 16A, 230V
- 2 CEE-Steckdosen 16A, 400V, 5p

**Absicherung:**

- 4 C-Automaten 16A, 1p
- 2 C-Automaten 16A, 3p
- 1 FI 40/0,03A, 4p

**Leitungseinführung oben u. unten:**

- je 1 x M12, 1 x M20, 2 x M40

**Anschlussmöglichkeit:**

- für 2 Leitungen bis 5 x 25 mm<sup>2</sup>

mit FI allstromsensitiv Typ B: 891738



Bestell-Nr. **89647**

**Bestückung:**

- 2 Schutzkontaktsteckdosen 16A, 230V
- 1 CEE-Steckdose 16A, 400V, 5p
- 1 CEE-Steckdose 32A, 400V, 5p
- 1 Datendoppeldose RJ45 CAT6a IP55

**Absicherung:**

- 2 Neozed D01, 1p
- 1 Neozed D01, 3p
- 1 Neozed D02, 3p
- 1 FI 63/0,03A, 4p

**Leitungseinführung oben u. unten:**

- je 2 x M20, 2 x M40

**Anschlussmöglichkeit:**

- für 2 Leitungen bis 5 x 25 mm<sup>2</sup>

mit FI allstromsensitiv Typ B: 896254



Technische Informationen

- anschlussfertig verdrahtet
- Schutzart IP44
- alle Verteiler entsprechen der Norm DIN EN 61439 / IEC 61439

Bestell-Nr. **89330**

**Bestückung:**

- 2 Schutzkontaktsteckdosen 16A, 230V
- 1 CEE-Steckdose 16A, 400V, 5p
- 1 CEE-Steckdose 32A, 400V, 5p
- 1 Datendoppeldose RJ45 CAT6a IP55

**Absicherung:**

- 2 C-Automaten 16A, 1p
- 1 C-Automat 16A, 3p
- 1 C-Automat 32A, 3p
- 1 FI 40/0,03A, 4p

**Leitungseinführung oben u. unten:**  
je 2 x M20, 2 x M40

**Anschlussmöglichkeit:**  
für 2 Leitungen bis 5 x 25 mm<sup>2</sup>

mit FI allstromsensitiv Typ B: 896255



Bestell-Nr. **896342**

**Bestückung:**

- 2 Schutzkontaktsteckdosen 16A, 230V
- 1 CEE-Steckdose 16A, 400V, 5p
- 1 CEE-Steckdose 32A, 400V, 5p
- 2 Datenbetätigungsclappen mit je 4 Leerplätzen

**Absicherung:**

- 2 C-Automaten 16A, 1p
- 1 C-Automat 16A, 3p
- 1 C-Automat 32A, 3p
- 1 FI 40/0,03A, 4p

**Leitungseinführung oben u. unten:**  
je 2 x M20, 2 x M40

**Anschlussmöglichkeit:**  
für 2 Leitungen bis 5 x 25 mm<sup>2</sup>

mit FI allstromsensitiv Typ B: 896343



Bestell-Nr. **890297**

**Bestückung:**

- 3 Schutzkontaktsteckdosen 16A, 230V
- 1 CEE-Steckdosen 16A, 400V, 5p
- 1 CEE-Steckdosen 32A, 400V, 5p
- 1 Datendoppeldose RJ45 CAT6a IP55

**Absicherung:**

- 3 C-Automaten 16A, 1p
- 1 C-Automat 16A, 3p
- 1 C-Automat 32A, 3p
- 1 FI 63/0,03A, 4p

**Leitungseinführung oben u. unten:**  
je 2 x M20, 2 x M40

**Anschlussmöglichkeit:**  
für 2 Leitungen bis 5 x 25 mm<sup>2</sup>

mit FI allstromsensitiv Typ B: 895990



Bestell-Nr. **89146**

**Bestückung:**

- 2 Schutzkontaktsteckdosen 16A, 230V
- 2 CEE-Steckdosen 32A, 400V, 5p

**Absicherung:**

- 2 Neozed D01, 1p
- 2 Neozed D02, 3p

**Leitungseinführung oben u. unten:**  
je 1 x M12, 1 x M20, 2 x M40

**Anschlussmöglichkeit:**  
für 2 Leitungen bis 5 x 25 mm<sup>2</sup>

mit FI allstromsensitiv Typ B: 89146



Bestell-Nr. **89107**

**Bestückung:**

- 3 Schutzkontaktsteckdosen 16A, 230V
- 2 CEE-Steckdosen 32A, 400V, 5p

**Absicherung:**

- 3 C-Automaten 16A, 1p
- 2 C-Automaten 32A, 3p
- 1 FI 63/0,03A, 4p

**Leitungseinführung oben u. unten:**  
je 1 x M12, 1 x M20, 2 x M40

**Anschlussmöglichkeit:**  
für 2 Leitungen bis 5 x 25 mm<sup>2</sup>

mit FI allstromsensitiv Typ B: 890994



Bestell-Nr. **89106**

**Bestückung:**

- 2 Schutzkontaktsteckdosen 16A, 230V
- 3 CEE-Steckdosen 16A, 400V, 5p

**Absicherung:**

- 2 C-Automaten 16A, 1p
- 3 C-Automaten 16A, 3p
- 1 FI 63/0,03A, 4p

**Leitungseinführung oben u. unten:**  
je 1 x M12, 1 x M20, 2 x M40

**Anschlussmöglichkeit:**  
für 2 Leitungen bis 5 x 25 mm<sup>2</sup>

mit FI allstromsensitiv Typ B: 894295



Bestell-Nr. **89111**

**Bestückung:**

- 4 Schutzkontaktsteckdosen 16A, 230V
- 3 CEE-Steckdose 16A, 400V, 5p

**Absicherung:**

- 4 C-Automaten 16A, 1p
- 3 C-Automaten 16A, 3p

**Leitungseinführung oben u. unten:**  
je 1 x M12, 1 x M20, 2 x M40

**Anschlussmöglichkeit:**  
für 2 Leitungen bis 5 x 25 mm<sup>2</sup>

mit FI allstromsensitiv Typ B: 89111



Bestell-Nr. **89093**

**Bestückung:**

- 4 CEE-Steckdosen 16A, 400V, 5p

**Absicherung:**

- 4 Neozed D01, 3p

**Leitungseinführung oben u. unten:**  
je 1 x M12, 1 x M20, 2 x M40

**Anschlussmöglichkeit:**  
für 2 Leitungen bis 5 x 25 mm<sup>2</sup>

mit FI allstromsensitiv Typ B: 89093



Technische Informationen

- anschlussfertig verdrahtet
- Schutzart IP44
- alle Verteiler entsprechen der Norm DIN EN 61439 / IEC 61439

Bestell-Nr. **896404**

**Bestückung:**  
 2 Schutzkontaktsteckdosen 16A, 230V  
 1 CEE-Steckdose 16A, 400V, 5p  
 1 CEE-Steckdose 32A, 400V, 5p  
 1 Überspannungsableiter Typ 2

**Absicherung:**  
 2 C-Automaten 16A, 1p  
 1 C-Automat 16A, 3p  
 1 C-Automat 32A, 3p  
 1 FI 63/0,03A, 4p

**Leitungseinführung oben u. unten:**  
 je 1 x M12, 1 x M20, 2 x M40

**Anschlussmöglichkeit:**  
 für 2 Leitungen bis 5 x 25 mm<sup>2</sup>

mit FI allstromsensitiv Typ B: 896405



Bestell-Nr. **89094**

**Bestückung:**  
 2 Schutzkontaktsteckdosen 16A, 230V  
 1 CEE-Steckdose 16A, 400V, 5p  
 1 CEE-Steckdose 32A, 400V, 5p

**Absicherung:**  
 2 Neozed D01, 1p  
 1 Neozed D01, 3p  
 1 Neozed D02, 3p  
 1 FI 63/0,03A, 4p

**Leitungseinführung oben u. unten:**  
 je 1 x M12, 1 x M20, 2 x M40

**Anschlussmöglichkeit:**  
 für 2 Leitungen bis 5 x 25 mm<sup>2</sup>

mit FI allstromsensitiv Typ B: 891235



ab Lager

Bestell-Nr. **89100**

**Bestückung:**  
 3 Schutzkontaktsteckdosen 16A, 230V  
 1 CEE-Steckdose 16A, 400V, 5p  
 1 CEE-Steckdose 32A, 400V, 5p

**Absicherung:**  
 3 Neozed D01, 1p  
 1 Neozed D01, 3p  
 1 Neozed D02, 3p

**Leitungseinführung oben u. unten:**  
 je 1 x M12, 1 x M20, 2 x M40

**Anschlussmöglichkeit:**  
 für 2 Leitungen bis 5 x 25 mm<sup>2</sup>



Bestell-Nr. **89104**

**Bestückung:**  
 3 Schutzkontaktsteckdosen 16A, 230V  
 1 CEE-Steckdose 16A, 400V, 5p  
 1 CEE-Steckdose 32A, 400V, 5p

**Absicherung:**  
 3 Neozed D01, 1p  
 1 Neozed D01, 3p  
 1 Neozed D02, 3p  
 1 FI 40/0,03A, 4p

**Leitungseinführung oben u. unten:**  
 je 1 x M12, 1 x M20, 2 x M40

**Anschlussmöglichkeit:**  
 für 2 Leitungen bis 5 x 25 mm<sup>2</sup>

mit FI allstromsensitiv Typ B: 896257



Bestell-Nr. **89116**

**Bestückung:**  
 3 Schutzkontaktsteckdosen 16A, 230V  
 1 CEE-Steckdose 16A, 400V, 5p  
 1 CEE-Steckdose 32A, 400V, 5p

**Absicherung:**  
 3 C-Automaten 16A, 1p  
 1 C-Automat 16A, 3p  
 1 C-Automat 32A, 3p  
 1 FI 40/0,03A, 4p

**Leitungseinführung oben u. unten:**  
 je 1 x M12, 1 x M20, 2 x M40

**Anschlussmöglichkeit:**  
 für 2 Leitungen bis 5 x 25 mm<sup>2</sup>

mit FI allstromsensitiv Typ B: 89968



ab Lager

Bestell-Nr. **89099**

**Bestückung:**  
 3 Schutzkontaktsteckdosen 16A, 230V  
 1 CEE-Steckdose 16A, 400V, 5p  
 1 CEE-Steckdose 32A, 400V, 5p

**Absicherung:**  
 3 C-Automaten 16A, 1p  
 1 C-Automat 16A, 3p  
 1 C-Automat 32A, 3p  
 1 FI 63/0,03A, 4p

**Leitungseinführung oben u. unten:**  
 je 1 x M12, 1 x M20, 2 x M40

**Anschlussmöglichkeit:**  
 für 2 Leitungen bis 5 x 25 mm<sup>2</sup>

mit FI allstromsensitiv Typ B: 890371



ab Lager

Bestell-Nr. **89101**

**Bestückung:**  
 4 Schutzkontaktsteckdosen 16A, 230V  
 1 CEE-Steckdose 16A, 400V, 5p  
 1 CEE-Steckdose 32A, 400V, 5p

**Absicherung:**  
 4 C-Automaten 16A, 1p  
 1 C-Automat 16A, 3p  
 1 C-Automat 32A, 3p  
 1 FI 40/0,03A, 4p

**Leitungseinführung oben u. unten:**  
 je 1 x M12, 1 x M20, 2 x M40

**Anschlussmöglichkeit:**  
 für 2 Leitungen bis 5 x 25 mm<sup>2</sup>

mit FI allstromsensitiv Typ B: 891549



ab Lager

Bestell-Nr. **89097**

**Bestückung:**  
 2 Schutzkontaktsteckdosen 16A, 230V  
 2 CEE-Steckdosen 16A, 400V, 5p  
 1 CEE-Steckdose 32A, 400V, 5p

**Absicherung:**  
 2 Neozed D01, 1p  
 2 Neozed D01, 3p  
 1 Neozed D02, 3p

**Leitungseinführung oben u. unten:**  
 je 1 x M12, 1 x M20, 2 x M40

**Anschlussmöglichkeit:**  
 für 2 Leitungen bis 5 x 25 mm<sup>2</sup>



Technische Informationen

- anschlussfertig verdrahtet
- Schutzart IP44
- alle Verteiler entsprechen der Norm DIN EN 61439 / IEC 61439

Bestell-Nr. **89096**

**Bestückung:**  
 2 Schutzkontaktsteckdosen 16A, 230V  
 2 CEE-Steckdosen 16A, 400V, 5p  
 1 CEE-Steckdose 32A, 400V, 5p

**Absicherung:**  
 2 C-Automaten 16A, 1p  
 2 C-Automaten 16A, 3p  
 1 C-Automat 32A, 3p

**Leitungseinführung oben u. unten:**  
 je 1 x M12, 1 x M20, 2 x M40

**Anschlussmöglichkeit:**  
 für 2 Leitungen bis 5 x 25 mm<sup>2</sup>



Bestell-Nr. **89108**

**Bestückung:**  
 2 Schutzkontaktsteckdosen 16A, 230V  
 2 CEE-Steckdosen 16A, 400V, 5p  
 1 CEE-Steckdose 32A, 400V, 5p

**Absicherung:**  
 2 C-Automaten 16A, 1p  
 2 C-Automaten 16A, 3p  
 1 C-Automat 32A, 3p  
 1 FI 63/0,03A, 4p

**Leitungseinführung oben u. unten:**  
 je 1 x M12, 1 x M20, 2 x M40

**Anschlussmöglichkeit:**  
 für 2 Leitungen bis 5 x 25 mm<sup>2</sup>

mit FI allstromsensitiv Typ B: 892602



Bestell-Nr. **89112**

**Bestückung:**  
 4 Schutzkontaktsteckdosen 16A, 230V  
 2 CEE-Steckdosen 16A, 400V, 5p  
 1 CEE-Steckdose 32A, 400V, 5p

**Absicherung:**  
 4 C-Automaten 16A, 1p  
 2 C-Automaten 16A, 3p  
 1 C-Automat 32A, 3p

**Leitungseinführung oben u. unten:**  
 je 1 x M12, 1 x M20, 2 x M40

**Anschlussmöglichkeit:**  
 für 2 Leitungen bis 5 x 25 mm<sup>2</sup>



Bestell-Nr. **89109**

**Bestückung:**  
 2 Schutzkontaktsteckdosen 16A, 230V  
 1 CEE-Steckdose 16A, 400V, 5p  
 1 CEE-Steckdose 63A, 400V, 5p

**Absicherung:**  
 2 C-Automaten 16A, 1p  
 1 C-Automat 16A, 3p  
 1 Neozed D02, 3p  
 1 FI 63/0,03A, 4p

**Leitungseinführung oben u. unten:**  
 je 1 x M12, 1 x M20, 2 x M40

**Anschlussmöglichkeit:**  
 für 2 Leitungen bis 5 x 25 mm<sup>2</sup>

mit FI allstromsensitiv Typ B: 896259



Bestell-Nr. **89110**

**Bestückung:**  
 1 Schutzkontaktsteckdose 16A, 230V  
 1 CEE-Steckdose 16A, 400V, 5p  
 1 CEE-Steckdose 32A, 400V, 5p  
 1 CEE-Steckdose 63A, 400V, 5p

**Absicherung:**  
 1 C-Automat 16A, 1p  
 1 C-Automat 16A, 3p  
 1 C-Automat 32A, 3p  
 1 FI 63/0,03A, 4p

**Leitungseinführung oben u. unten:**  
 je 1 x M12, 1 x M20, 2 x M40

**Anschlussmöglichkeit:**  
 für 2 Leitungen bis 5 x 25 mm<sup>2</sup>

mit FI allstromsensitiv Typ B: 896262



Bestell-Nr. **89117**

**Bestückung:**  
 2 Schutzkontaktsteckdosen 16A, 230V  
 1 CEE-Steckdose 16A, 400V, 5p  
 1 CEE-Steckdose 32A, 400V, 5p  
 1 CEE-Steckdose 63A, 400V, 5p

**Absicherung:**  
 2 Neozed D01, 1p  
 1 Neozed D01, 3p  
 1 Neozed D02, 3p

**Leitungseinführung oben u. unten:**  
 je 1 x M12, 1 x M20, 2 x M40

**Anschlussmöglichkeit:**  
 für 2 Leitungen bis 5 x 25 mm<sup>2</sup>



Bestell-Nr. **89115**

**Bestückung:**  
 2 Schutzkontaktsteckdosen 16A, 230V  
 1 CEE-Steckdose 16A, 400V, 5p  
 1 CEE-Steckdose 32A, 400V, 5p  
 1 CEE-Steckdose 63A, 400V, 5p

**Absicherung:**  
 2 C-Automaten 16A, 1p  
 1 C-Automat 16A, 3p  
 1 C-Automat 32A, 3p  
 1 C-Automat 63A, 3p

**Leitungseinführung oben u. unten:**  
 je 1 x M12, 1 x M20, 2 x M40

**Anschlussmöglichkeit:**  
 für 2 Leitungen bis 5 x 25 mm<sup>2</sup>



Bestell-Nr. **89095**

**Bestückung:**  
 2 Schutzkontaktsteckdosen 16A, 230V  
 1 CEE-Steckdose 16A, 400V, 5p  
 1 CEE-Steckdose 32A, 400V, 5p  
 1 CEE-Steckdose 63A, 400V, 5p

**Absicherung:**  
 2 C-Automaten 16A, 1p  
 1 C-Automat 16A, 3p  
 1 C-Automat 32A, 3p  
 1 FI 63/0,03A, 4p

**Leitungseinführung oben u. unten:**  
 je 1 x M12, 1 x M20, 2 x M40

**Anschlussmöglichkeit:**  
 für 2 Leitungen bis 5 x 25 mm<sup>2</sup>

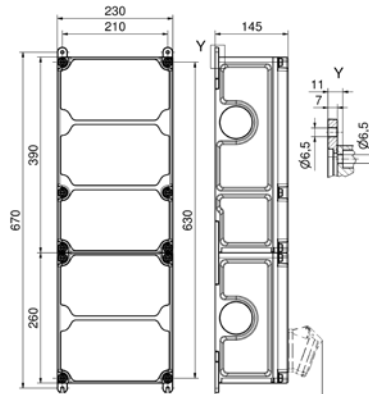
mit FI allstromsensitiv Typ B: 891734



Technische Informationen

- anschlussfertig verdrahtet
- Schutzart IP44
- alle Verteiler entsprechen der Norm DIN EN 61439 / IEC 61439

- Gehäuse aus hochwertigem, schlagfestem Kunststoff
- Gehäusedeckel anschnarrt
- Oberteil zum Unterteil plombierbar
- mit Außen- und Innenbefestigung
- bedienerfreundliche OTC-Betätigungsclappe
- Deckelschrauben unverlierbar
- Oberteil gerade, CEE-Steckdosen geneigt
- alle CEE-Steckdosen mit schraubenloser, wartungsfreier QUICK-CONNECT-Anschluss-technik
- Farben: Unterteil schwarz, Oberteil elektrograu (Gehäuseober- teil optional in den Farben gelb, rot oder blau)



Tiefenmaß X (in mm)

Bezeichnung	IP44	IP67
OTC-Klappe	180	180
Schutzk. Steckdose	162	205
CEE 16A 3p	200	200
CEE 16A 4p	204	202
CEE 16A 5p	207	205
CEE 32A 3p / 4p	211	213
CEE 32A 5p	213	214
CEE 63A 3p / 4p / 5p	229	231

30 MB 204

Bestell-Nr. **89137**

**Bestückung:**

6 Schutzkontaktsteckdosen 16A, 230V  
2 CEE-Steckdosen 16A, 400V, 5p

**Absicherung:**

6 C-Automaten 16A, 1p  
2 Neozed D01, 3p  
1 FI 40/0,03A, 4p

**Leitungseinführung oben u. unten:**

je 1 x M12, 1 x M20, 2 x M40

**Anschlussmöglichkeit:**

für 2 Leitungen bis 5 x 25 mm<sup>2</sup>

mit FI allstromsensitiv Typ B: 895719



Bestell-Nr. **89127**

**Bestückung:**

4 Schutzkontaktsteckdosen 16A, 230V  
3 CEE-Steckdosen 16A, 400V, 5p

**Absicherung:**

4 C-Automaten 16A, 1p  
3 C-Automaten 16A, 3p  
1 FI 63/0,03A, 4p

**Leitungseinführung oben u. unten:**

je 1 x M12, 1 x M20, 2 x M40

**Anschlussmöglichkeit:**

für 2 Leitungen bis 5 x 25 mm<sup>2</sup>

mit FI allstromsensitiv Typ B: 89279



Bestell-Nr. **89122**

**Bestückung:**

6 CEE-Steckdosen 16A, 230V, 3p

**Absicherung:**

6 C-Automaten 16A, 1p  
6 FI 25/0,03A, 2p

**Leitungseinführung oben u. unten:**

je 1 x M12, 1 x M20, 2 x M40

**Anschlussmöglichkeit:**

für 2 Leitungen bis 5 x 25 mm<sup>2</sup>



Bestell-Nr. **89120**

**Bestückung:**

6 Schutzkontaktsteckdosen 16A, 230V  
1 CEE-Steckdose 16A, 400V, 5p  
1 CEE-Steckdose 32A, 400V, 5p

**Absicherung:**

6 C-Automaten 16A, 1p  
1 C-Automat 16A, 3p  
1 C-Automat 32A, 3p  
1 FI 63/0,03A, 4p

**Leitungseinführung oben u. unten:**

je 1 x M12, 1 x M20, 2 x M40

**Anschlussmöglichkeit:**

für 2 Leitungen bis 5 x 25 mm<sup>2</sup>

mit FI allstromsensitiv Typ B: 891567



Bestell-Nr. **89139**

**Bestückung:**

3 Schutzkontaktsteckdosen 16A, 230V  
1 CEE-Steckdose 16A, 230V, 3p  
1 CEE-Steckdose 16A, 400V, 5p  
1 CEE-Steckdose 32A, 400V, 5p

**Absicherung:**

4 Neozed D01, 1p  
1 Neozed D01, 3p  
1 Neozed D02, 3p  
1 FI 63/0,03A, 4p

**Leitungseinführung oben u. unten:**

je 1 x M12, 1 x M20, 2 x M40

**Anschlussmöglichkeit:**

für 2 Leitungen bis 5 x 25 mm<sup>2</sup>

mit FI allstromsensitiv Typ B: 896263



Bestell-Nr. **89140**

**Bestückung:**

3 Schutzkontaktsteckdosen 16A, 230V  
2 CEE-Steckdosen 16A, 400V, 5p  
1 CEE-Steckdose 32A, 400V, 5p

**Absicherung:**

3 Neozed D01, 1p  
2 Neozed D01, 3p  
1 Neozed D02, 3p

**Leitungseinführung oben u. unten:**

je 1 x M12, 1 x M20, 2 x M40

**Anschlussmöglichkeit:**

für 2 Leitungen bis 5 x 25 mm<sup>2</sup>



Technische Informationen

- anschlussfertig verdrahtet
- Schutzart IP44
- alle Verteiler entsprechen der Norm DIN EN 61439 / IEC 61439

Bestell-Nr. **89119**

**Bestückung:**

- 4 Schutzkontaktsteckdosen 16A, 230V
- 2 CEE-Steckdosen 16A, 400V, 5p
- 1 CEE-Steckdose 32A, 400V, 5p

**Absicherung:**

- 4 C-Automaten 16A, 1p
- 2 C-Automaten 16A, 3p
- 1 C-Automat 32A, 3p
- 1 FI 63/0,03A, 4p

**Leitungseinführung oben u. unten:**

- je 1 x M12, 1 x M20, 2 x M40

**Anschlussmöglichkeit:**

- für 2 Leitungen bis 5 x 25 mm<sup>2</sup>

mit FI allstromsensitiv Typ B: 890995



ab Lager



Bestell-Nr. **89141**

**Bestückung:**

- 3 Schutzkontaktsteckdosen 16A, 230V
- 1 CEE-Steckdose 16A, 400V, 5p
- 2 CEE-Steckdosen 32A, 400V, 5p

**Absicherung:**

- 3 Neozed D01, 1p
- 1 Neozed D01, 3p
- 2 Neozed D02, 3p

**Leitungseinführung oben u. unten:**

- je 1 x M12, 1 x M20, 2 x M40

**Anschlussmöglichkeit:**

- für 2 Leitungen bis 5 x 25 mm<sup>2</sup>



Bestell-Nr. **89130**

**Bestückung:**

- 4 Schutzkontaktsteckdosen 16A, 230V
- 1 CEE-Steckdose 16A, 400V, 5p
- 2 CEE-Steckdosen 32A, 400V, 5p

**Absicherung:**

- 4 C-Automaten 16A, 1p
- 1 C-Automat 16A, 3p
- 2 C-Automaten 32A, 3p
- 1 FI 63/0,03A, 4p

**Leitungseinführung oben u. unten:**

- je 1 x M12, 1 x M20, 2 x M40

**Anschlussmöglichkeit:**

- für 2 Leitungen bis 5 x 25 mm<sup>2</sup>

mit FI allstromsensitiv Typ B: 892520



Bestell-Nr. **89131**

**Bestückung:**

- 4 Schutzkontaktsteckdosen 16A, 230V
- 3 CEE-Steckdosen 32A, 400V, 5p

**Absicherung:**

- 4 C-Automaten 16A, 1p
- 3 C-Automaten 32A, 3p
- 1 FI 63/0,03A, 4p

**Leitungseinführung oben u. unten:**

- je 1 x M12, 1 x M20, 2 x M40

**Anschlussmöglichkeit:**

- für 2 Leitungen bis 5 x 25 mm<sup>2</sup>

mit FI allstromsensitiv Typ B: 896264



Bestell-Nr. **89135**

**Bestückung:**

- 2 Schutzkontaktsteckdosen 16A, 230V
- 2 CEE-Steckdosen 16A, 400V, 5p
- 2 CEE-Steckdosen 32A, 400V, 5p

**Absicherung:**

- 2 C-Automaten 16A, 1p
- 2 C-Automaten 16A, 3p
- 2 C-Automaten 32A, 3p
- 1 FI 63/0,03A, 4p

**Leitungseinführung oben u. unten:**

- je 1 x M12, 1 x M20, 2 x M40

**Anschlussmöglichkeit:**

- für 2 Leitungen bis 5 x 25 mm<sup>2</sup>

mit FI allstromsensitiv Typ B: 892974



Bestell-Nr. **89142**

**Bestückung:**

- 3 Schutzkontaktsteckdosen 16A, 230V
- 2 CEE-Steckdosen 16A, 400V, 5p
- 2 CEE-Steckdosen 32A, 400V, 5p

**Absicherung:**

- 3 C-Automaten 16A, 1p
- 2 C-Automaten 16A, 3p
- 2 C-Automaten 32A, 3p
- 1 FI 63/0,03A, 4p

**Leitungseinführung oben u. unten:**

- je 1 x M12, 1 x M20, 2 x M40

**Anschlussmöglichkeit:**

- für 2 Leitungen bis 5 x 25 mm<sup>2</sup>

mit FI allstromsensitiv Typ B: 894045



Bestell-Nr. **89121**

**Bestückung:**

- 2 Schutzkontaktsteckdosen 16A, 230V
- 1 CEE-Steckdose 16A, 400V, 5p
- 1 CEE-Steckdose 32A, 400V, 5p
- 1 CEE-Steckdose 63A, 400V, 5p

**Absicherung:**

- 2 Neozed D01, 1p
- 1 Neozed D01, 3p
- 2 Neozed D02, 3p

**Leitungseinführung oben u. unten:**

- je 1 x M12, 1 x M20, 2 x M40

**Anschlussmöglichkeit:**

- für 2 Leitungen bis 5 x 25 mm<sup>2</sup>



Bestell-Nr. **89136**

**Bestückung:**

- 2 Schutzkontaktsteckdosen 16A, 230V
- 1 CEE-Steckdose 16A, 400V, 5p
- 1 CEE-Steckdose 32A, 400V, 5p
- 1 CEE-Steckdose 63A, 400V, 5p

**Absicherung:**

- 2 C-Automaten 16A, 1p
- 1 Neozed D01, 3p
- 2 Neozed D02, 3p
- 1 FI 25/0,03A, 2p (für Schutzk.)

**Leitungseinführung oben u. unten:**

- je 1 x M12, 1 x M20, 2 x M40

**Anschlussmöglichkeit:**

- für 2 Leitungen bis 5 x 25 mm<sup>2</sup>





Technische Informationen

- anschlussfertig verdrahtet
- Schutzart IP44
- alle Verteiler entsprechen der Norm DIN EN 61439 / IEC 61439

Bestell-Nr. **89123**

**Bestückung:**  
2 Schutzkontaktsteckdosen 16A, 230V  
1 CEE-Steckdose 16A, 400V, 5p  
1 CEE-Steckdose 32A, 400V, 5p  
1 CEE-Steckdose 63A, 400V, 5p

**Absicherung:**  
2 C-Automaten 16A, 1p  
1 C-Automat 16A, 3p  
1 C-Automat 32A, 3p  
1 Neozed D02, 3p  
1 FI 63/0,03A, 4p

**Leitungseinführung oben u. unten:**  
je 1 x M12, 1 x M20, 2 x M40

**Anschlussmöglichkeit:**  
für 2 Leitungen bis 5 x 25 mm<sup>2</sup>

mit FI allstromsensitiv Typ B: 896266



Bestell-Nr. **89126**

**Bestückung:**  
3 Schutzkontaktsteckdosen 16A, 230V  
1 CEE-Steckdose 16A, 400V, 5p  
1 CEE-Steckdose 32A, 400V, 5p  
1 CEE-Steckdose 63A, 400V, 5p

**Absicherung:**  
3 Neozed D01, 1p  
1 Neozed D01, 3p  
2 Neozed D02, 3p

**Leitungseinführung oben u. unten:**  
je 1 x M12, 1 x M20, 2 x M40

**Anschlussmöglichkeit:**  
für 2 Leitungen bis 5 x 25 mm<sup>2</sup>



Bestell-Nr. **89125**

**Bestückung:**  
3 Schutzkontaktsteckdosen 16A, 230V  
1 CEE-Steckdose 16A, 400V, 5p  
1 CEE-Steckdose 32A, 400V, 5p  
1 CEE-Steckdose 63A, 400V, 5p

**Absicherung:**  
3 C-Automaten 16A, 1p  
1 C-Automat 16A, 3p  
1 C-Automat 32A, 3p  
1 Neozed D02, 3p

**Leitungseinführung oben u. unten:**  
je 1 x M12, 1 x M20, 2 x M40

**Anschlussmöglichkeit:**  
für 2 Leitungen bis 5 x 25 mm<sup>2</sup>



Bestell-Nr. **89124**

**Bestückung:**  
3 Schutzkontaktsteckdosen 16A, 230V  
1 CEE-Steckdose 16A, 400V, 5p  
1 CEE-Steckdose 32A, 400V, 5p  
1 CEE-Steckdose 63A, 400V, 5p

**Absicherung:**  
3 C-Automaten 16A, 1p  
1 C-Automat 16A, 3p  
1 C-Automat 32A, 3p  
1 FI 63/0,03A, 4p

**Leitungseinführung oben u. unten:**  
je 1 x M12, 1 x M20, 2 x M40

**Anschlussmöglichkeit:**  
für 2 Leitungen bis 5 x 25 mm<sup>2</sup>

mit FI allstromsensitiv Typ B: 891312



Bestell-Nr. **89145**

**Bestückung:**  
4 Schutzkontaktsteckdosen 16A, 230V  
1 CEE-Steckdose 16A, 400V, 5p  
1 CEE-Steckdose 32A, 400V, 5p  
1 CEE-Steckdose 63A, 400V, 5p

**Absicherung:**  
4 Neozed D01, 1p  
1 Neozed D01, 3p  
1 Neozed D02, 3p

**Leitungseinführung oben u. unten:**  
je 1 x M12, 1 x M20, 2 x M40

**Anschlussmöglichkeit:**  
für 2 Leitungen bis 5 x 25 mm<sup>2</sup>



Bestell-Nr. **89132**

**Bestückung:**  
4 Schutzkontaktsteckdosen 16A, 230V  
1 CEE-Steckdose 16A, 400V, 5p  
1 CEE-Steckdose 32A, 400V, 5p  
1 CEE-Steckdose 63A, 400V, 5p

**Absicherung:**  
4 Neozed D01, 1p  
1 Neozed D01, 3p  
1 Neozed D02, 3p  
1 FI 63/0,03A, 4p

**Leitungseinführung oben u. unten:**  
je 1 x M12, 1 x M20, 2 x M40

**Anschlussmöglichkeit:**  
für 2 Leitungen bis 5 x 25 mm<sup>2</sup>

mit FI allstromsensitiv Typ B: 896344



Bestell-Nr. **89144**

**Bestückung:**  
4 Schutzkontaktsteckdosen 16A, 230V  
1 CEE-Steckdose 16A, 400V, 5p  
1 CEE-Steckdose 32A, 400V, 5p  
1 CEE-Steckdose 63A, 400V, 5p

**Absicherung:**  
4 C-Automaten 16A, 1p  
1 C-Automat 16A, 3p  
1 C-Automat 32A, 3p  
1 FI 63/0,03A, 4p

**Leitungseinführung oben u. unten:**  
je 1 x M12, 1 x M20, 2 x M40

**Anschlussmöglichkeit:**  
für 2 Leitungen bis 5 x 25 mm<sup>2</sup>

mit FI allstromsensitiv Typ B: 892272



Bestell-Nr. **89143**

**Bestückung:**  
4 Schutzkontaktsteckdosen 16A, 230V  
1 CEE-Steckdose 16A, 400V, 5p  
1 CEE-Steckdose 32A, 400V, 5p  
1 CEE-Steckdose 63A, 400V, 5p

**Absicherung:**  
4 C-Automaten 16A, 1p  
1 C-Automat 16A, 3p  
1 C-Automat 32A, 3p  
1 Neozed D02, 3p  
1 FI 63/0,03A, 4p

**Leitungseinführung oben u. unten:**  
je 1 x M12, 1 x M20, 2 x M40

**Anschlussmöglichkeit:**  
für 2 Leitungen bis 5 x 25 mm<sup>2</sup>

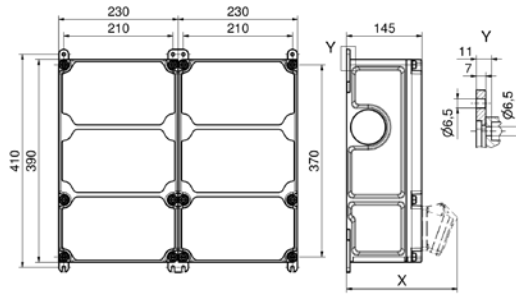
mit FI allstromsensitiv Typ B: 894282



Technische Informationen

- anschlussfertig verdrahtet
- Schutzart IP44
- alle Verteiler entsprechen der Norm DIN EN 61439 / IEC 61439

- Gehäuse aus hochwertigem, schlagfestem Kunststoff
- Gehäusedeckel anscharniert
- Oberteil zum Unterteil plombierbar
- mit Außen- und Innenbefestigung
- bedienerfreundliche OTC-Betätigungsclappe
- Deckelschrauben unverlierbar
- Oberteil gerade, CEE-Steckdosen geneigt
- alle CEE-Steckdosen mit schraubenloser, wartungsfreier QUICK-CONNECT-Anschluss-technik
- Farben: Unterteil schwarz, Oberteil elektrograu (Gehäuseober- teil optional in den Farben gelb, rot oder blau)



30 MB 214

Tiefenmaß X (in mm)

Bezeichnung	IP44	IP67	Bezeichnung	IP44	IP67
OTC-Klappe	180	180	CEE 16A 5p	207	205
Schutzk. Steckdose	162	205	CEE 32A 3p / 4p	211	213
CEE 16A 3p	200	200	CEE 32A 5p	213	214
CEE 16A 4p	204	202	CEE 63A 3p / 4p / 5p	229	231

Bestell-Nr. **89128**

**Bestückung:**

- 4 Schutzkontaktsteckdosen 16A, 230V
- 3 CEE-Steckdosen 16A, 400V, 5p

**Absicherung:**

- 4 Neozed D01, 1p
- 3 Neozed D01, 3p

**Leitungseinführung oben u. unten:**

- je 1 x M12, 1 x M20, 2 x M40

**Anschlussmöglichkeit:**

- für 2 Leitungen bis 5 x 25 mm<sup>2</sup>



Bestell-Nr. **89129**

**Bestückung:**

- 4 Schutzkontaktsteckdosen 16A, 230V
- 1 CEE-Steckdose 16A, 230V, 3p
- 1 CEE-Steckdose 16A, 400V, 5p
- 1 CEE-Steckdose 32A, 400V, 5p

**Absicherung:**

- 5 Neozed D01, 1p
- 1 Neozed D01, 3p
- 1 Neozed D02, 3p
- 1 FI 63/0,03A, 4p

**Leitungseinführung oben u. unten:**

- je 1 x M12, 1 x M20, 2 x M40

**Anschlussmöglichkeit:**

- für 2 Leitungen bis 5 x 25 mm<sup>2</sup>

mit FI allstromsensitiv Typ B: 896267



Bestell-Nr. **89134**

**Bestückung:**

- 4 Schutzkontaktsteckdosen 16A, 230V
- 2 CEE-Steckdosen 16A, 400V, 5p
- 1 CEE-Steckdose 32A, 400V, 5p

**Absicherung:**

- 4 Neozed D01, 1p
- 2 Neozed D01, 3p
- 1 Neozed D02, 3p
- 1 FI 63/0,03A, 4p

**Leitungseinführung oben u. unten:**

- je 1 x M12, 1 x M20, 2 x M40

**Anschlussmöglichkeit:**

- für 2 Leitungen bis 5 x 25 mm<sup>2</sup>



Bestell-Nr. **89129**

**Bestückung:**

- 4 Schutzkontaktsteckdosen 16A, 230V
- 1 CEE-Steckdose 16A, 400V, 5p
- 1 CEE-Steckdose 32A, 400V, 5p
- 1 CEE-Steckdose 63A, 400V, 5p
- 1 Datendoppeldose RJ45 CAT6 IP55

**Absicherung:**

- 4 C-Automaten 16A, 1p
- 1 C-Automat 16A, 3p
- 1 C-Automat 32A, 3p
- 1 C-Automat 63A, 3p
- 1 FI 63/0,03A, 4p

**Leitungseinführung oben u. unten:**

- je 2 x M20, 2 x M40

**Anschlussmöglichkeit:**

- für 2 Leitungen bis 5 x 25 mm<sup>2</sup>

mit FI allstromsensitiv Typ B: 896269



Bestell-Nr. **89148**

**Bestückung:**

- 6 Schutzkontaktsteckdosen 16A, 230V
- 1 CEE-Steckdose 16A, 400V, 5p
- 1 CEE-Steckdose 32A, 400V, 5p
- 1 CEE-Steckdose 63A, 400V, 5p

**Absicherung:**

- 3 Neozed D01, 1p
- 1 Neozed D01, 3p
- 1 Neozed D02, 3p
- 1 FI 63/0,03A, 4p

**Leitungseinführung oben u. unten:**

- 1 x M12, 1 x M20, 2 x M40

**Anschlussmöglichkeit:**

- für 2 Leitungen bis 5 x 25 mm<sup>2</sup>

mit FI allstromsensitiv Typ B: 896692



Bestell-Nr. **89987**

**Bestückung:**

- 10 Schutzkontaktsteckdosen 16A, 230V
- 1 CEE-Steckdose 16A, 400V, 5p
- 1 CEE-Steckdose 32A, 400V, 5p

**Absicherung:**

- 10 C-Automaten 16A, 1p
- 1 C-Automat 16A, 3p
- 1 C-Automat 32A, 3p
- 1 FI 63/0,03A, 4p

**Leitungseinführung oben u. unten:**

- je 1 x M12, 1 x M20, 2 x M40

**Anschlussmöglichkeit:**

- für 2 Leitungen bis 5 x 25 mm<sup>2</sup>

mit FI allstromsensitiv Typ B: 896270



Technische Informationen

- anschlussfertig verdrahtet
- Schutzart IP67
- alle Verteiler entsprechen der Norm DIN EN 61439 / IEC 61439

## VARIABOX-IP67

- Gehäuse aus hochwertigem, schlagfestem Kunststoff
- Gehäusedeckel anscharniert
- Oberteil zum Unterteil plombierbar
- mit Außen- und Innenbefestigung
- bedienerfreundliche OTC-Betätigungsklappe
- Deckelschrauben unverlierbar
- codiertes Flanschplattensystem für größtmögliche Sicherheit bei der Erstbestückung und Wartung
- Oberteil gerade, CEE-Steckdosen geneigt
- alle CEE-Steckdosen mit schraubenloser, wartungsfreier QUICK-CONNECT-Anschlussstechnik
- Farben: Unterteil schwarz, Oberteil elektrograu (Gehäuseoberteil optional in den Farben gelb, rot oder blau)

### Bestell-Nr. 890919

**Bestückung:**  
2 Schutzkontaktsteckdosen 16A, 230V

**Leitungseinführung oben u. unten:**  
je 1 x M12, 1 x M20, 2 x M25

**Anschlussmöglichkeit:**  
für 1 Leitung bis 3 x 6 mm<sup>2</sup>



### Bestell-Nr. 890920

**Bestückung:**  
1 Schutzkontaktsteckdose 16A, 230V  
1 CEE-Steckdose 16A, 400V, 5p

**Leitungseinführung oben u. unten:**  
je 1 x M12, 1 x M20, 2 x M25

**Anschlussmöglichkeit:**  
für 1 Leitung bis 5 x 6 mm<sup>2</sup>



### Bestell-Nr. 890921

**Bestückung:**  
1 Schutzkontaktsteckdose 16A, 230V  
1 CEE-Steckdose 16A, 400V, 5p

**Absicherung:**  
1 C-Automat 16A, 1p  
1 C-Automat 16A, 3p  
1 FI 40/0,03A, 4p

**Leitungseinführung oben u. unten:**  
je 1 x M12, 1 x M20, 2 x M40

**Anschlussmöglichkeit:**  
für 2 Leitungen bis 5 x 25 mm<sup>2</sup>

mit FI allstromsensitiv Typ B: 892261



### Bestell-Nr. 890922

**Bestückung:**  
1 Schutzkontaktsteckdose 16A, 230V  
1 CEE-Steckdose 32A, 400V, 5p

**Absicherung:**  
1 C-Automat 16A, 1p  
1 C-Automat 32A, 3p  
1 FI 40/0,03A, 4p

**Leitungseinführung oben u. unten:**  
je 1 x M12, 1 x M20, 2 x M40

**Anschlussmöglichkeit:**  
für 2 Leitungen bis 5 x 25 mm<sup>2</sup>

mit FI allstromsensitiv Typ B: 896272



### Bestell-Nr. 890923

**Bestückung:**  
2 Schutzkontaktsteckdosen 16A, 230V  
1 CEE-Steckdose 16A, 400V, 5p  
1 CEE-Steckdose 32A, 400V, 5p

**Absicherung:**  
2 C-Automaten 16A, 1p  
1 C-Automat 16A, 3p  
1 FI 40/0,03A, 4p

**Leitungseinführung oben u. unten:**  
je 1 x M12, 1 x M20, 2 x M40

**Anschlussmöglichkeit:**  
für 2 Leitungen bis 5 x 25 mm<sup>2</sup>

mit FI allstromsensitiv Typ B: 895069



### Bestell-Nr. 890924

**Bestückung:**  
2 Schutzkontaktsteckdosen 16A, 230V  
1 CEE-Steckdose 16A, 400V, 5p  
1 CEE-Steckdose 32A, 400V, 5p

**Absicherung:**  
2 C-Automaten 16A, 1p  
1 C-Automat 16A, 3p  
1 C-Automat 32A, 3p

**Leitungseinführung oben u. unten:**  
je 1 x M12, 1 x M20, 2 x M40

**Anschlussmöglichkeit:**  
für 2 Leitungen bis 5 x 25 mm<sup>2</sup>



Technische Informationen

- anschlussfertig verdrahtet
- Schutzart IP67
- alle Verteiler entsprechen der Norm DIN EN 61439 / IEC 61439

Bestell-Nr. **890925**

**Bestückung:**  
3 Schutzkontaktsteckdosen 16A, 230V  
1 CEE-Steckdose 16A, 400V, 5p

**Absicherung:**  
3 C-Automaten 16A, 1p  
1 C-Automat 16A, 3p  
1 FI 40/0,03A, 4p

**Leitungseinführung oben u. unten:**  
je 1 x M12, 1 x M20, 2 x M40

**Anschlussmöglichkeit:**  
für 2 Leitungen bis 5 x 25 mm<sup>2</sup>

mit FI allstromsensitiv Typ B: 892260



Bestell-Nr. **890926**

**Bestückung:**  
3 Schutzkontaktsteckdosen 16A, 230V  
1 CEE-Steckdose 32A, 400V, 5p

**Absicherung:**  
3 C-Automaten 16A, 1p  
1 C-Automat 32A, 3p  
1 FI 40/0,03A, 4p

**Leitungseinführung oben u. unten:**  
je 1 x M12, 1 x M20, 2 x M40

**Anschlussmöglichkeit:**  
für 2 Leitungen bis 5 x 25 mm<sup>2</sup>

mit FI allstromsensitiv Typ B: 892677



Bestell-Nr. **890927**

**Bestückung:**  
2 Schutzkontaktsteckdosen 16A, 230V  
2 CEE-Steckdosen 16A, 400V, 5p

**Absicherung:**  
2 C-Automaten 16A, 1p  
2 C-Automaten 16A, 3p

**Leitungseinführung oben u. unten:**  
je 1 x M12, 1 x M20, 2 x M40

**Anschlussmöglichkeit:**  
für 2 Leitungen bis 5 x 25 mm<sup>2</sup>



Bestell-Nr. **890928**

**Bestückung:**  
2 Schutzkontaktsteckdosen 16A, 230V  
2 CEE-Steckdosen 32A, 400V, 5p

**Absicherung:**  
2 C-Automaten 16A, 1p  
2 C-Automaten 32A, 3p

**Leitungseinführung oben u. unten:**  
je 1 x M12, 1 x M20, 2 x M40

**Anschlussmöglichkeit:**  
für 2 Leitungen bis 5 x 25 mm<sup>2</sup>



Bestell-Nr. **890929**

**Bestückung:**  
2 Schutzkontaktsteckdosen 16A, 230V  
1 CEE-Steckdose 16A, 400V, 5p  
1 CEE-Steckdose 32A, 400V, 5p

**Absicherung:**  
2 C-Automaten 16A, 1p  
1 C-Automat 16A, 3p  
1 C-Automat 32A, 3p  
1 FI 40/0,03A, 4p

**Leitungseinführung oben u. unten:**  
je 1 x M12, 1 x M20, 2 x M40

**Anschlussmöglichkeit:**  
für 2 Leitungen bis 5 x 25 mm<sup>2</sup>

mit FI allstromsensitiv Typ B: 891499



Bestell-Nr. **890930**

**Bestückung:**  
2 Schutzkontaktsteckdosen 16A, 230V  
1 CEE-Steckdose 16A, 400V, 5p  
1 CEE-Steckdose 32A, 400V, 5p

**Absicherung:**  
2 C-Automaten 16A, 1p  
1 C-Automat 16A, 3p  
1 C-Automat 32A, 3p  
1 FI 63/0,03A, 4p

**Leitungseinführung oben u. unten:**  
je 1 x M12, 1 x M20, 2 x M40

**Anschlussmöglichkeit:**  
für 2 Leitungen bis 5 x 25 mm<sup>2</sup>

mit FI allstromsensitiv Typ B: 895046



Bestell-Nr. **890931**

**Bestückung:**  
3 Schutzkontaktsteckdosen 16A, 230V  
1 CEE-Steckdose 16A, 400V, 5p  
1 CEE-Steckdose 32A, 400V, 5p

**Absicherung:**  
3 C-Automaten 16A, 1p  
1 C-Automat 16A, 3p  
1 C-Automat 32A, 3p  
1 FI 63/0,03A, 4p

**Leitungseinführung oben u. unten:**  
je 1 x M12, 1 x M20, 2 x M40

**Anschlussmöglichkeit:**  
für 2 Leitungen bis 5 x 25 mm<sup>2</sup>

mit FI allstromsensitiv Typ B: 893368



Bestell-Nr. **890932**

**Bestückung:**  
2 Schutzkontaktsteckdosen 16A, 230V  
2 CEE-Steckdosen 16A, 400V, 5p

**Absicherung:**  
2 C-Automaten 16A, 1p  
2 C-Automaten 16A, 3p  
1 FI 40/0,03A, 4p

**Leitungseinführung oben u. unten:**  
je 1 x M12, 1 x M20, 2 x M40

**Anschlussmöglichkeit:**  
für 2 Leitungen bis 5 x 25 mm<sup>2</sup>

mit FI allstromsensitiv Typ B: 896273



Technische Informationen

- anschlussfertig verdrahtet
- Schutzart IP67
- alle Verteiler entsprechen der Norm DIN EN 61439 / IEC 61439

Bestell-Nr. **890933**

**Bestückung:**  
2 Schutzkontaktsteckdosen 16A, 230V  
2 CEE-Steckdosen 32A, 400V, 5p

**Absicherung:**  
2 C-Automaten 16A, 1p  
2 C-Automaten 32A, 3p  
1 FI 63/0,03A, 4p

**Leitungseinführung oben u. unten:**  
je 1 x M12, 1 x M20, 2 x M40

**Anschlussmöglichkeit:**  
für 2 Leitungen bis 5 x 25 mm<sup>2</sup>

mit FI allstromsensitiv Typ B: 895352



Bestell-Nr. **890934**

**Bestückung:**  
3 Schutzkontaktsteckdosen 16A, 230V  
2 CEE-Steckdosen 16A, 400V, 5p

**Absicherung:**  
3 C-Automaten 16A, 1p  
2 C-Automaten 16A, 3p  
1 FI 40/0,03A, 4p

**Leitungseinführung oben u. unten:**  
je 1 x M12, 1 x M20, 2 x M40

**Anschlussmöglichkeit:**  
für 2 Leitungen bis 5 x 25 mm<sup>2</sup>

mit FI allstromsensitiv Typ B: 896274



Bestell-Nr. **890935**

**Bestückung:**  
2 Schutzkontaktsteckdosen 16A, 230V  
1 CEE-Steckdose 16A, 400V, 5p  
1 CEE-Steckdose 32A, 400V, 5p  
1 CEE-Steckdose 63A, 400V, 5p

**Absicherung:**  
2 C-Automaten 16A, 1p  
1 C-Automat 16A, 3p  
1 C-Automat 32A, 3p  
1 FI 63/0,03A, 4p

**Leitungseinführung oben u. unten:**  
je 1 x M12, 1 x M20, 2 x M40

**Anschlussmöglichkeit:**  
für 2 Leitungen bis 5 x 25 mm<sup>2</sup>

mit FI allstromsensitiv Typ B: 892762



Bestell-Nr. **890936**

**Bestückung:**  
3 Schutzkontaktsteckdosen 16A, 230V  
2 CEE-Steckdosen 16A, 400V, 5p  
1 CEE-Steckdose 32A, 400V, 5p

**Absicherung:**  
3 C-Automaten 16A, 1p  
2 C-Automaten 16A, 3p  
1 C-Automat 32A, 3p  
1 FI 63/0,03A, 4p

**Leitungseinführung oben u. unten:**  
je 1 x M12, 1 x M20, 2 x M40

**Anschlussmöglichkeit:**  
für 2 Leitungen bis 5 x 25 mm<sup>2</sup>

mit FI allstromsensitiv Typ B: 896275



Bestell-Nr. **890937**

**Bestückung:**  
3 Schutzkontaktsteckdosen 16A, 230V  
1 CEE-Steckdose 16A, 400V, 5p  
1 CEE-Steckdose 32A, 400V, 5p  
1 CEE-Steckdose 63A, 400V, 5p

**Absicherung:**  
3 C-Automaten 16A, 1p  
1 C-Automat 16A, 3p  
1 C-Automat 32A, 3p  
1 FI 63/0,03A, 4p

**Leitungseinführung oben u. unten:**  
je 1 x M12, 1 x M20, 2 x M40

**Anschlussmöglichkeit:**  
für 2 Leitungen bis 5 x 25 mm<sup>2</sup>

mit FI allstromsensitiv Typ B: 896276



Bestell-Nr. **890938**

**Bestückung:**  
3 Schutzkontaktsteckdosen 16A, 230V  
1 CEE-Steckdose 16A, 400V, 5p  
2 CEE-Steckdosen 32A, 400V, 5p

**Absicherung:**  
3 C-Automaten 16A, 1p  
1 C-Automat 16A, 3p  
2 C-Automaten 32A, 3p  
1 FI 63/0,03A, 4p

**Leitungseinführung oben u. unten:**  
je 1 x M12, 1 x M20, 2 x M40

**Anschlussmöglichkeit:**  
für 2 Leitungen bis 5 x 25 mm<sup>2</sup>

mit FI allstromsensitiv Typ B: 892395



Bestell-Nr. **890939**

**Bestückung:**  
2 Schutzkontaktsteckdosen 16A, 230V  
2 CEE-Steckdosen 16A, 400V, 5p  
1 CEE-Steckdose 32A, 400V, 5p  
1 CEE-Steckdose 63A, 400V, 5p

**Absicherung:**  
1 C-Automat 16A, 1p  
2 C-Automaten 16A, 3p  
1 C-Automat 32A, 3p  
1 FI 63/0,03A, 4p

**Leitungseinführung oben u. unten:**  
je 1 x M12, 1 x M20, 2 x M40

**Anschlussmöglichkeit:**  
für 2 Leitungen bis 5 x 25 mm<sup>2</sup>

mit FI allstromsensitiv Typ B: 896277



Bestell-Nr. **896294**

**Bestückung:**  
2 Schutzkontaktsteckdosen 16A, 230V  
1 CEE-Steckdosen 16A, 400V, 5p  
1 CEE-Steckdose 32A, 400V, 5p  
3 Datendose RJ45 CAT6a

**Absicherung:**  
2 C-Automat 16A, 1p  
1 C-Automaten 16A, 3p  
1 C-Automat 32A, 3p  
1 FI 63/0,03A, 4p

**Leitungseinführung oben u. unten:**  
3 x M20 und 2 x M40 unten

**Anschlussmöglichkeit:**  
für 2 Leitungen bis 5 x 25 mm<sup>2</sup>



- anschlussfertig verdrahtet
- Schutzart IP54
- alle Verteiler entsprechen der Norm DIN EN 61439 / IEC 61439

**VARIABOX-Plus**

- geeignet für raue und/oder aggressive Umgebungen
- Gehäuse aus hochwertigem, schlagfestem Kunststoff
- hohe Chemikalienbeständigkeit
- Gehäusedeckel anscharniert
- Oberteil zum Unterteil plombierbar
- bedienerfreundliche OTC-Betätigungsclappe
- mit Außen- und Innenbefestigung
- Deckelschrauben unverlierbar
- codiertes Flanschplattensystem für größtmögliche Sicherheit bei der Erstbestückung und Wartung
- Oberteil gerade, CEE-Steckdosen geneigt
- Steckdosen mit hochwärmebeständigen Kontaktträgern und vernickelten Kontakten
- alle CEE-Steckdosen mit schraubloser, wartungsfreier QUICK-CONNECT-Anschluss-technik

Bestell-Nr. **89183**

**Bestückung:**

3 Schutzkontaktsteckdosen 16A, 230V

**Leitungseinführung oben u. unten:**

je 1 x M12, 1 x M20, 2 x M25

**Anschlussmöglichkeit:**

für 1 Leitung bis 5 x 6 mm<sup>2</sup>



Bestell-Nr. **89184**

**Bestückung:**

2 Schutzkontaktsteckdosen 16A, 230V  
1 CEE-Steckdose 16A, 400V, 5p, glv/Ni

**Leitungseinführung oben u. unten:**

je 1 x M12, 1 x M20, 2 x M25

**Anschlussmöglichkeit:**

für 1 Leitung bis 5 x 6 mm<sup>2</sup>



Bestell-Nr. **89190**

**Bestückung:**

2 Schutzkontaktsteckdosen 16A, 230V  
1 CEE-Steckdose 16A, 400V, 5p, glv/Ni

**Absicherung:**

2 C-Automaten 16A, 1p  
1 C-Automat 16A, 3p  
1 FI 40/0,03A, 4p

**Leitungseinführung oben u. unten:**

je 1 x M12, 1 x M20, 2 x M40

**Anschlussmöglichkeit:**

für 2 Leitungen bis 5 x 25 mm<sup>2</sup>

mit FI allstromsensitiv Typ B: 894155



Bestell-Nr. **89191**

**Bestückung:**

2 Schutzkontaktsteckdosen 16A, 230V  
1 CEE-Steckdose 32A, 400V, 5p, glv/Ni

**Absicherung:**

2 C-Automaten 16A, 1p  
1 C-Automat 32A, 3p  
1 FI 40/0,03A, 4p

**Leitungseinführung oben u. unten:**

je 1 x M12, 1 x M20, 2 x M40

**Anschlussmöglichkeit:**

für 2 Leitungen bis 5 x 25 mm<sup>2</sup>

mit FI allstromsensitiv Typ B: 895405



Bestell-Nr. **89193**

**Bestückung:**

2 Schutzkontaktsteckdosen 16A, 230V  
2 CEE-Steckdosen 16A, 400V, 5p, glv/Ni

**Absicherung:**

2 C-Automaten 16A, 1p  
2 C-Automaten 16A, 3p  
1 FI 40/0,03A, 4p

**Leitungseinführung oben u. unten:**

je 1 x M12, 1 x M20, 2 x M40

**Anschlussmöglichkeit:**

für 2 Leitungen bis 5 x 25 mm<sup>2</sup>

mit FI allstromsensitiv Typ B: 896246



Bestell-Nr. **89197**

**Bestückung:**

2 Schutzkontaktsteckdosen 16A, 230V  
1 CEE-Steckdose 16A, 400V, 5p, glv/Ni  
1 CEE-Steckdose 32A, 400V, 5p, glv/Ni

**Absicherung:**

2 C-Automaten 16A, 1p  
1 C-Automat 16A, 3p  
1 C-Automat 32A, 3p  
1 FI 40/0,03A, 4p

**Leitungseinführung oben u. unten:**

je 1 x M12, 1 x M20, 2 x M40

**Anschlussmöglichkeit:**

für 2 Leitungen bis 5 x 25 mm<sup>2</sup>

mit FI allstromsensitiv Typ B: 892763



Technische Informationen

- anschlussfertig verdrahtet
- Schutzart IP54
- alle Verteiler entsprechen der Norm DIN EN 61439 / IEC 61439

Bestell-Nr. **89200**

**Bestückung:**

3 Schutzkontaktsteckdosen 16A, 230V  
2 CEE-Steckdosen 32A, 400V, 5p, glv/Ni

**Absicherung:**

3 C-Automaten 16A, 1p  
2 C-Automaten 32A, 3p  
1 FI 63/0,03A, 4p

**Leitungseinführung oben u. unten:**

je 1 x M12, 1 x M20, 2 x M40

**Anschlussmöglichkeit:**

für 2 Leitungen bis 5 x 25 mm<sup>2</sup>

mit FI allstromsensitiv Typ B: 896279



Bestell-Nr. **89203**

**Bestückung:**

3 Schutzkontaktsteckdosen 16A, 230V  
1 CEE-Steckdose 16A, 400V, 5p, glv/Ni  
1 CEE-Steckdose 32A, 400V, 5p, glv/Ni

**Absicherung:**

3 C-Automaten 16A, 1p  
1 C-Automat 16A, 3p  
1 C-Automat 32A, 3p  
1 FI 63/0,03A, 4p

**Leitungseinführung oben u. unten:**

je 1 x M12, 1 x M20, 2 x M40

**Anschlussmöglichkeit:**

für 2 Leitungen bis 5 x 25 mm<sup>2</sup>

mit FI allstromsensitiv Typ B: 893562



Bestell-Nr. **89207**

**Bestückung:**

4 Schutzkontaktsteckdosen 16A, 230V  
2 CEE-Steckdosen 16A, 400V, 5p, glv/Ni  
1 CEE-Steckdose 32A, 400V, 5p, glv/Ni

**Absicherung:**

4 C-Automaten 16A, 1p  
2 C-Automaten 16A, 3p  
1 C-Automat 32A, 3p  
1 FI 63/0,03A, 4p

**Leitungseinführung oben u. unten:**

je 1 x M12, 1 x M20, 2 x M40

**Anschlussmöglichkeit:**

für 2 Leitungen bis 5 x 25 mm<sup>2</sup>

mit FI allstromsensitiv Typ B: 896280



Bestell-Nr. **89209**

**Bestückung:**

4 Schutzkontaktsteckdosen 16A, 230V  
1 CEE-Steckdose 16A, 400V, 5p, glv/Ni  
1 CEE-Steckdose 32A, 400V, 5p, glv/Ni  
1 CEE-Steckdose 63A, 400V, 5p, glv/Ni

**Absicherung:**

4 C-Automaten 16A, 1p  
1 C-Automat 16A, 3p  
1 C-Automat 32A, 3p  
1 FI 63/0,03A, 4p

**Leitungseinführung oben u. unten:**

je 1 x M12, 1 x M20, 2 x M40

**Anschlussmöglichkeit:**

für 2 Leitungen bis 5 x 25 mm<sup>2</sup>

mit FI allstromsensitiv Typ B: 892272



Bestell-Nr. **890863**

**Bestückung:**

4 Schutzkontaktsteckdosen 16A, 230V  
2 CEE-Steckdosen 16A, 400V, 5p, glv/Ni  
1 CEE-Steckdose 32A, 400V, 5p, glv/Ni

**Absicherung:**

4 Sicherungssockel D01, 1p  
2 Sicherungssockel D01, 3p  
1 Sicherungssockel D02, 3p  
1 FI 63/0,03A, 4p

**Leitungseinführung oben u. unten:**

je 1 x M12, 1 x M20, 2 x M40

**Anschlussmöglichkeit:**

für 2 Leitungen bis 5 x 25 mm<sup>2</sup>

mit FI allstromsensitiv Typ B: 896291



Bestell-Nr. **890864**

**Bestückung:**

6 Schutzkontaktsteckdosen 16A, 230V  
1 CEE-Steckdose 16A, 400V, 5p, glv/Ni  
1 CEE-Steckdose 32A, 400V, 5p, glv/Ni  
1 CEE-Steckdose 63A, 400V, 5p, glv/Ni

**Absicherung:**

3 Sicherungssockel D01, 1p  
1 Sicherungssockel D01, 3p  
1 Sicherungssockel D02, 3p  
1 FI 63/0,03A, 4p

**Leitungseinführung oben u. unten:**

je 1 x M12, 1 x M20, 2 x M40

**Anschlussmöglichkeit:**

für 2 Leitungen bis 5 x 25 mm<sup>2</sup>

mit FI allstromsensitiv Typ B: 896293



- anschlussfertig verdrahtet
- Schutzart IP44
- alle Verteiler entsprechen der Norm DIN EN 61439 / IEC 61439

**VARIABOX-Mobil**

- mit hochwertigem Tragegriff
- Gehäuse aus hochwertigem, schlagfestem Kunststoff
- Oberteil zum Unterteil plombierbar
- Deckelschrauben unverlierbar
- Oberteil gerade, CEE-Steckdosen geneigt
- alle CEE-Steckdosen mit schraubenloser, wartungsfreier QUICK-CONNECT-Anschluss-technik
- Farben: Unterteil schwarz, Oberteil elektrograu (Gehäuseober- teil optional in den Farben gelb, rot oder blau)

Bestell-Nr. **85000**

**Bestückung:**

3 Schutzkontaktsteckdosen 16A, 230V

**Leitungseinführung:**

Schutzkontaktstecker 16A, 230V mit 2 m Leitung H07RN-F3G2,5



Bestell-Nr. **85006**

**Bestückung:**

2 Schutzkontaktsteckdosen 16A, 230V  
1 CEE-Steckdose 16A, 400V, 5p

**Leitungseinführung:**

CEE-Stecker 16A, 400V, 5p mit 2 m Leitung H07RN-F5G2,5



Bestell-Nr. **85007**

**Bestückung:**

2 Schutzkontaktsteckdosen 16A, 230V  
1 CEE-Steckdose 16A, 400V, 5p

**Absicherung:**

2 C-Automaten 16A, 1p  
1 C-Automat 16A, 3p  
1 FI 40/0,03A, 4p

**Leitungseinführung:**

CEE-Stecker 32A, 400V, 5p mit 2 m Leitung H07RN-F5G4



Bestell-Nr. **85002**

**Bestückung:**

3 Schutzkontaktsteckdosen 16A, 230V  
2 CEE-Steckdosen 16A, 400V, 5p

**Leitungseinführung:**

CEE-Stecker 16A, 400V, 5p mit 2 m Leitung H07RN-F5G2,5



Bestell-Nr. **85008**

**Bestückung:**

2 Schutzkontaktsteckdosen 16A, 230V  
1 CEE-Steckdose 16A, 400V, 5p  
1 CEE-Steckdose 32A, 400V, 5p

**Absicherung:**

2 C-Automaten 16A, 1p  
1 C-Automat 16A, 3p  
1 FI 40/0,03A, 4p

**Leitungseinführung:**

CEE-Stecker 32A, 400V, 5p mit 2 m Leitung H07RN-F5G6



Bestell-Nr. **85036**

**Bestückung:**

6 Schutzkontaktsteckdosen 16A, 230V

**Absicherung:**

6 C-Automaten 16A, 1p  
1 FI 40/0,03A, 4p

**Leitungseinführung:**

CEE-Stecker 32A, 400V, 5p mit 2 m Leitung H07RN-F5G4





Technische Informationen

- anschlussfertig verdrahtet
- Schutzart IP44
- alle Verteiler entsprechen der Norm DIN EN 61439 / IEC 61439

Bestell-Nr. **85009**

**Bestückung:**  
3 Schutzkontaktsteckdosen 16A, 230V  
1 CEE-Steckdose 16A, 400V, 5p  
1 CEE-Steckdose 32A, 400V, 5p

**Absicherung:**  
3 C-Automaten 16A, 1p  
1 C-Automat 16A, 3p  
1 FI 40/0,03A, 4p

**Leitungseinführung:**  
CEE-Stecker 32A, 400V, 5p mit  
2 m Leitung H07RN-F5G6



Bestell-Nr. **85221**

**Bestückung:**  
2 Schutzkontaktsteckdosen 16A, 230V  
1 CEE-Steckdose 16A, 400V, 5p  
1 CEE-Steckdose 32A, 400V, 5p  
1 Drehstromzähler 10/65A elektronisch

**Absicherung:**  
2 C-Automaten 16A, 1p  
1 C-Automat 16A, 3p  
1 FI 40/0,03A, 4p

**Leitungseinführung:**  
CEE-Stecker 32A, 400V, 5p mit  
2 m Leitung H07RN-F5G6



Bestell-Nr. **85034**

**Bestückung:**  
4 Schutzkontaktsteckdosen 16A, 230V  
1 CEE-Steckdose 16A, 400V, 5p  
1 CEE-Steckdose 32A, 400V, 5p

**Absicherung:**  
4 C-Automaten 16A, 1p  
1 C-Automat 16A, 3p  
1 FI 40/0,03A, 4p

**Leitungseinführung:**  
CEE-Stecker 32A, 400V, 5p mit  
2 m Leitung H07RN-F5G6



Bestell-Nr. **85005**

**Bestückung:**  
6 Schutzkontaktsteckdosen 16A, 230V

**Absicherung:**  
1 FI 40/0,03A, 4p

**Leitungseinführung:**  
CEE-Stecker 16A, 400V, 5p mit  
2 m Leitung H07RN-F5G2,5



## Nichtstationäre Prüfanlagen

Für Prüftechniker greift eine wichtige Neuregulierung der DIN EN 50191 / VDE 0104. Danach müssen nichtstationäre Prüfanlagen, die größere Spannungen als die erlaubte Berührungsspannung zu Prüfzwecken in elektrischen Anlagen einspeisen, zwingend mit einer externen Sicherheitseinrichtung ausgerüstet.

- mit einer externen Sicherheitseinrichtung ausgerüstet
- mit Warnlampe
- mit Reset-Start-Funktion
- mit Not-Aus-Schalter und Erdungsklemmen

Bestell-Nr. **85045**

**Bestückung:**  
2 Schutzkontaktsteckdosen 16A, 230V  
1 CEE-Steckdose 16A, 400V, 5p  
1 Schlüssel-Taster / Reset-Start-Funktion  
1 RGB-LED Anzeige

**Absicherung:**  
1 B-Automat 6A, 1p (Steuersicherung)  
1 FI 40/0,03A, 4p

**Leitungseinführung:**  
CEE-Stecker 16A, 400V, 5p mit  
3 m Leitung 5G2,5

**Zusätzliche Abgänge:**  
1 Not-Aus-Taster  
1 Erdungszange



Bestell-Nr. **85005**

**Bestückung:**  
3 Schutzkontaktsteckdosen 16A, 230V  
1 Schlüssel-Taster / Reset-Start-Funktion  
1 RGB-LED Anzeige

**Absicherung:**  
1 B-Automat 6A, 1p (Steuersicherung)  
1 FI 25/0,03A, 2p

**Leitungseinführung:**  
Schutzkontaktstecker 16A, 230V mit  
1,5 m Leitung 3G2,5

**Zusätzliche Abgänge:**  
1 Not-Aus-Taster  
1 Erdungszange



- anschlussfertig verdrahtet
- Schutzart IP44
- alle Verteiler entsprechen der Norm DIN EN 61439 / IEC 61439

**VARIABOX-Erweiterung Netzwerkdose:**

- Perfekte optische Integration in das vorhandene System
- Wahlweise mit RJ45, HDMI oder USB bestückbar
- Verschiedene Datentechnik-Einsätze verfügbar
- Mit Berührungsschutz
- Schutzart IP54
- Höhere Flexibilität in der Variabox Systemlandschaft
- Im gesteckten Zustand verschließbar und optional abschließbar
- Mit Beschriftungsfeldern



Die Datennetzwerkdose ist mit verschiedenen Einsätzen kompatibel.

Bestell-Nr. **893419**

**Bestückung:**  
2 RJ45 CAT 6a unter Betätigungs-  
klappe, im gesteckten Zustand verschließbar

**Leitungseinführung oben u. unten:**  
2 x M25 oben verschlossen  
2 x M25 unten  
1 x Kabelverschraubung mit Mehr-  
fachdichteinsatz 2 x 8 mm



Bestell-Nr. **896346**

**Bestückung:**  
4 RJ45 CAT 6a unter Betätigungs-  
klappe, im gesteckten Zustand verschließbar

**Leitungseinführung oben u. unten:**  
1 x M12, 1 x M20, 2 x M25 oben  
1 x M12, 1 x M20, 2 x M25 unten  
2 x Kabelverschraubung M25 mit Mehr-  
fachdichteinsatz 2 x 8 mm



Bestell-Nr. **895347**

**Bestückung:**  
2 Schutzkontaktsteckdosen 16A, 230V  
2 RJ45 CAT 6a unter Betätigungs-  
klappe, im gesteckten Zustand verschließbar

**Leitungseinführung oben u. unten:**  
1 x Kabelverschraubung M20 oben  
1 x Kabelverschraubung M25 mit Mehr-  
fachdichteinsatz 2x8 mm oben  
1 x M20, 1 x M25 unten

**Anschlussmöglichkeit:**  
für 1 Leitung bis 3 x 6 mm<sup>2</sup>



Bestell-Nr. **896347**

**Bestückung:**  
2 Schutzkontaktsteckdosen 16A, 230V  
4 RJ45 CAT 6a unter Betätigungs-  
klappe, im gesteckten Zustand verschließbar

**Leitungseinführung oben u. unten:**  
1 x Kabelverschraubung M20 oben  
1 x Kabelverschraubung M32 oben mit  
Mehrfachdichteinsatz 4x8 mm  
1 x M20, 1 x M32 unten

**Anschlussmöglichkeit:**  
für 1 Leitung bis 3 x 6 mm<sup>2</sup>



Bestell-Nr. **896329**

**Bestückung:**  
3 Schutzkontaktsteckdosen 16A, 230V  
2 RJ45 CAT 6a unter Betätigungs-  
klappe, im gesteckten Zustand verschließbar

**Leitungseinführung oben u. unten:**  
1 x M12, 1 x M20 oben  
1 x Kabelverschraubung M25 oben  
1 x Kabelverschraubung M25 mit Mehr-  
fachdichteinsatz 2 x 8 mm oben  
1 x M12, 1 x M20, 2 x M25 unten

**Anschlussmöglichkeit:**  
für 1 Leitung bis 5 x 4 mm<sup>2</sup>



Bestell-Nr. **896400**

**Bestückung:**  
2 Schutzkontaktsteckdosen 16A, 230V  
2 RJ45 CAT 6a unter Betätigungs-  
klappe, im gesteckten Zustand verschließbar

**Absicherung:**  
2 C-Automaten 16A, 1p  
1 FI 40/0,03A, 4p

**Leitungseinführung oben u. unten:**  
1 x M20, 1 x M25 oben  
1 x M20, 1 x M25 unten

**Anschlussmöglichkeit:**  
für 1 Leitung bis 3 x 6 mm<sup>2</sup>



### Datenbetätigungs-klappe

- Für maximal 4 Datenmodule
- Mit 4 Blindabdeckungen
- Mit Berührungsschutzfülle
- Im gesteckten Zustand verschließbar und optional abschließbar

Bestell-Nr. **581276**



### Datenmodul RJ45 CAT 6a

- KeyStone-Modul
- 10 Gigabit-Ethernet
- Schneidklemme

Hersteller	Bestell-Nr.
BTR	<b>50003186</b>
R&M	<b>50002819</b>
AMP	<b>50003206</b>
Dätwyler	<b>50003208</b>
Corning	<b>50003209</b>
3M	<b>50003210</b>
Telegärtner	<b>50003211</b>



### Datenmodul USB 2.0 A/A

- KeyStone-Modul
- Farbe: schwarz

Bestell-Nr. **50003218**



### Datenmodul USB 2.0 A/B

- KeyStone-Modul
- Farbe: weiß

Bestell-Nr. **50003205**



### Datenmodul HDMI

- HDMI Doppel-Buchse
- KeyStone-Modul
- Vergoldete Kontakte
- Farbe: weiß

Bestell-Nr. **50003203**



### KeyStone Modul Abdeckung

- Farbe: weiß

Bestell-Nr. **20001402**



- anschlussfertig verdrahtet
- Schutzart IP44 / IP67
- alle Verteiler entsprechen der Norm DIN EN 61439 / IEC 61439

**VARIABOX-Erweiterung abschaltbar / verriegelt:**

- Perfekte optische Integration in das vorhandene System
- Bedienerfreundliche Anordnung bei mehreren Einheiten
- Mechanische Doppelverriegelung
- In 0-Stellung abschließbar
- Vernickelte Kontakte
- Hochwärmebeständiger Kontaktträger
- Höhere Flexibilität in der Variabox Systemlandschaft
- Geeignet für raue Umgebungsbedingungen
- Ausführungen in allen gängigen Uhrzeiten von 16A 3pol. bis 32A 5pol.
- Schutzarten IP44, IP54 und IP67



Abschaltbar verriegelte Flanschplatte im Detail.

Bestell-Nr. **896369**

**Bestückung:**  
1 CEE-Steckdose 16A, 400V, 5p, IP44  
glv/Ni, abschaltbar verriegelt, in 0-Stellung  
abschließbar

**Absicherung:**  
1 FI 40/0,03A, 4p

**Leitungseinführung oben u. unten:**  
je 1 x M12, 1 x M20, 2 x M25

**Anschlussmöglichkeit:**  
für 1 Leitung bis 5 x 6 mm<sup>2</sup>



Bestell-Nr. **896373**

**Bestückung:**  
1 CEE-Steckdose 16A, 400V, 5p, IP44  
glv/Ni, abschaltbar verriegelt, in 0-Stellung  
abschließbar

**Absicherung:**  
1 C-Automat 16A, 3p  
1 FI 40/0,03A, 4p

**Leitungseinführung oben u. unten:**  
je 1 x M12, 1 x M20, 2 x M40

**Anschlussmöglichkeit:**  
für 2 Leitungen bis 5 x 25 mm<sup>2</sup>



Bestell-Nr. **896370**

**Bestückung:**  
1 CEE-Steckdose 32A, 400V, 5p, IP44  
glv/Ni, abschaltbar verriegelt, in 0-Stellung  
abschließbar

**Absicherung:**  
1 FI 40/0,03A, 4p

**Leitungseinführung oben u. unten:**  
je 1 x M12, 1 x M20, 2 x M32

**Anschlussmöglichkeit:**  
für 1 Leitung bis 5 x 6 mm<sup>2</sup>



Bestell-Nr. **896374**

**Bestückung:**  
1 CEE-Steckdose 32A, 400V, 5p, IP44  
glv/Ni, abschaltbar verriegelt, in 0-Stellung  
abschließbar

**Absicherung:**  
1 C-Automat 32A, 3p  
1 FI 40/0,03A, 4p

**Leitungseinführung oben u. unten:**  
je 1 x M12, 1 x M20, 2 x M40

**Anschlussmöglichkeit:**  
für 2 Leitungen bis 5 x 25 mm<sup>2</sup>



Bestell-Nr. **896375**

**Bestückung:**  
2 CEE-Steckdose 16A, 400V, 5p, IP44  
glv/Nii, abschaltbar verriegelt, in 0-Stellung  
abschließbar

**Absicherung:**  
2 C-Automat 16A, 3p

**Leitungseinführung oben u. unten:**  
je 1 x M12, 1 x M20, 2 x M40

**Anschlussmöglichkeit:**  
für 2 Leitungen bis 5 x 25 mm<sup>2</sup>



Bestell-Nr. **896376**

**Bestückung:**  
2 CEE-Steckdose 16A, 400V, 5p, IP44  
glv/Nii, abschaltbar verriegelt, in 0-Stellung  
abschließbar

**Absicherung:**  
2 C-Automat 16A, 3p  
1 FI 40/0,03A, 4p

**Leitungseinführung oben u. unten:**  
je 1 x M12, 1 x M20, 2 x M40

**Anschlussmöglichkeit:**  
für 2 Leitungen bis 5 x 25 mm<sup>2</sup>



Technische Informationen

- anschlussfertig verdrahtet
- Schutzart IP44 / IP67
- alle Verteiler entsprechen der Norm DIN EN 61439 / IEC 61439

Bestell-Nr. **896378**

**Bestückung:**

1 CEE-Steckdose 16A, 400V, 5p, IP44 glv/Ni, abschaltbar verriegelt, in 0-Stellung abschließbar  
1 CEE-Steckdose 32A, 400V, 5p, IP44 glv/Ni, abschaltbar verriegelt, in 0-Stellung abschließbar

**Absicherung:**

1 C-Automat 16A, 3p  
1 C-Automat 32A, 3p  
1 FI 40/0,03A, 4p

**Leitungseinführung oben u. unten:**

je 1 x M12, 1 x M20, 2 x M40

**Anschlussmöglichkeit:**

für 2 Leitungen bis 5 x 25 mm<sup>2</sup>



Bestell-Nr. **896371**

**Bestückung:**

1 CEE-Steckdose 16A, 400V, 5p, IP67 glv/Nii, abschaltbar verriegelt, in 0-Stellung abschließbar

**Absicherung:**

1 FI 40/0,03A, 4p

**Leitungseinführung oben u. unten:**

je 1 x M12, 1 x M20, 2 x M25

**Anschlussmöglichkeit:**

für 1 Leitung bis 5 x 6 mm<sup>2</sup>



Bestell-Nr. **896285**

**Bestückung:**

1 CEE-Steckdose 16A, 400V, 5p, IP67 glv/Nii, abschaltbar verriegelt, in 0-Stellung abschließbar

**Absicherung:**

1 C-Automat 16A, 3p  
1 FI 40/0,03A, 4p

**Leitungseinführung oben u. unten:**

je 1 x M12, 1 x M20, 2 x M40

**Anschlussmöglichkeit:**

für 2 Leitungen bis 5 x 25 mm<sup>2</sup>



Bestell-Nr. **896372**

**Bestückung:**

1 CEE-Steckdose 32A, 400V, 5p, IP67 glv/Nii, abschaltbar verriegelt, in 0-Stellung abschließbar

**Absicherung:**

1 FI 40/0,03A, 4p

**Leitungseinführung oben u. unten:**

je 1 x M12, 1 x M20, 2 x M32

**Anschlussmöglichkeit:**

für 1 Leitung bis 5 x 6 mm<sup>2</sup>



Bestell-Nr. **896368**

**Bestückung:**

1 CEE-Steckdose 32A, 400V, 5p, IP67 glv/Nii, abschaltbar verriegelt, in 0-Stellung abschließbar

**Absicherung:**

1 C-Automat 32A, 3p  
1 FI 40/0,03A, 4p

**Leitungseinführung oben u. unten:**

je 1 x M12, 1 x M20, 2 x M40

**Anschlussmöglichkeit:**

für 2 Leitungen bis 5 x 25 mm<sup>2</sup>



Bestell-Nr. **896377**

**Bestückung:**

2 CEE-Steckdose 16A, 400V, 5p, IP67 glv/Nii, abschaltbar verriegelt, in 0-Stellung abschließbar

**Absicherung:**

2 C-Automat 16A, 3p  
1 FI 40/0,03A, 4p

**Leitungseinführung oben u. unten:**

je 1 x M12, 1 x M20, 2 x M40

**Anschlussmöglichkeit:**

für 2 Leitungen bis 5 x 25 mm<sup>2</sup>



### Kabelverschraubung

- schwarz
- Schutzart IP67



Gewinde	Dichtbereich	Bestell-Nr.
M12	3-6 mm	<b>580647</b>
M20	8-13 mm	<b>580648</b>
M25	11-17 mm	<b>580649</b>
M32	15-21 mm	<b>580650</b>
M40	19-28 mm	<b>580651</b>
für M25	2x8 mm	<b>580652</b>
für M32	4x8 mm	<b>580653</b>
Verschlussstopfen für Mehrachtdichteinsatz VE 100 Stück		<b>581273</b>

### Kabelverschraubung mit Druckausgleich

Durch den Einsatz von Druckausgleichs-Verschraubungen kann sich der Innendruck dem Umgebungsdruck anpassen. Die typgeprüfte Schutzart der Gehäuse bleibt dabei voll gewährleistet. Temperaturwechsel, starke Sonneneinstrahlung oder ein plötzlicher Wetterumschwung kann bei Kombinationen zu Kondenswasserbildung im Gehäuse führen. Grundsätzlich kann es bei allen geschlossenen Verteilern zu Kondenswasserbildung kommen. Je höher die Schutzart der Steckdosen-Kombination, desto wahrscheinlicher ist die Bildung von Kondenswasser. Wir empfehlen daher, gerade bei Verteilern der Schutzart IP67, den Einsatz von Druckausgleichs-Verschraubungen.

- minimierte Kondenswasserbildung und somit Reduzierung von Betriebsausfällen und von aufwändigen Reparaturen
- keine teure und wartungsintensive Belüftungstechnik
- keine Tropflöcher, die den Schutzgrad herabsetzen
- mit Lüftungskanälen für Druckausgleich
- schwarz
- Schutzart IP67



Gewinde	Dichtbereich	Bestell-Nr.
M20	6-13 mm	<b>580656</b>
M25	9-17 mm	<b>580657</b>
M32	13-21 mm	<b>580658</b>
M40	16-28 mm	<b>580659</b>

### Befestigungsset

- für VARIABOX S - XL
- bestehend aus:
  - 4 Schrauben 6 x 60 mm
  - 4 Dübeln 8 x 51 mm

Bestell-Nr. **580640**

- für VARIABOX XXL
- bestehend aus:
  - 6 Schrauben 6 x 60 mm
  - 6 Dübeln 8 x 51 mm

Bestell-Nr. **580727**

### Befestigungsset



### Schloßgarnitur

- für OTC-Klappe
- mit langem Bügel Ø3,5 und 2 Schlüsseln

Bestell-Nr. **580642**



### Schloßgarnitur

- für Betätigungsklappe
- mit Schließzylinder und 2 Schlüsseln

Bestell-Nr. **58037-BE**



### Trage-Standrahmen

- für VARIABOX M, L, XL
- Stahlrohr feuerverzinkt
- klappbar
- Gewicht 4 kg
- Abmessung: 350/570 x 780 x 540 mm (B x H x T)

Bestell-Nr. **580643**



### Hänge-Montageeinheit

- für VARIABOX M und L
- Farbe gelb, RAL 1023

Bestell-Nr. **580641**

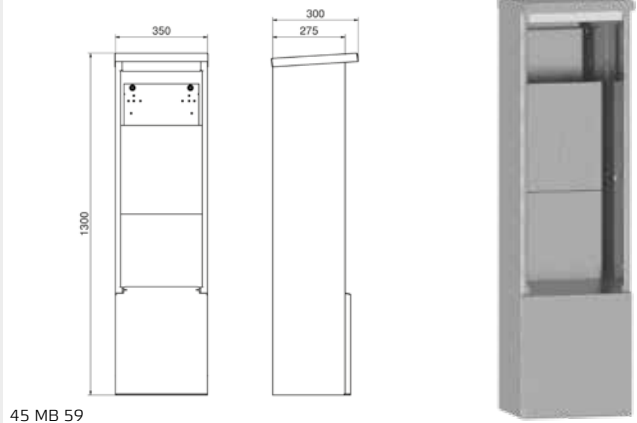


### Power-Port-Standverteiler ohne Tür

- Gehäusegröße: 1300 x 350 x 275 mm
- Gehäuse aus hochwertigem V2A-Edelstahl
- Oberfläche Strichschliff
- Montageplatte zur Aufnahme von Bals-Gehäusen
- verschiebbares Blendblech zur Abdeckung der Kabelzuleitungen
- Bodenplatte geeignet zur Sockelmontage
- optional in Farbe erhältlich

Bestell-Nr. **580589**

Schraubenset zur VARIABOX Montage  
Bestell-Nr. 581267



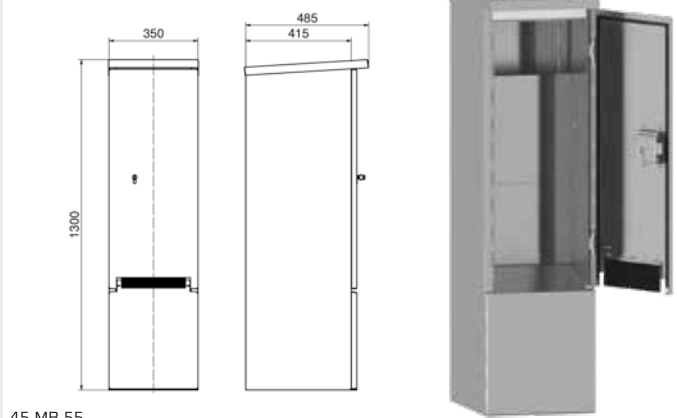
45 MB 59

### Power-Port-Standverteiler mit Tür

- Gehäusegröße: 1300 x 350 x 415 mm
- Gehäuse aus hochwertigem V2A-Edelstahl
- Oberfläche Strichschliff
- Tür mit Kastenschloss und Profilhalbzylinder, innen anscharniert
- Montageplatte zur Aufnahme von Bals-Gehäusen
- Bürstverschluss verhindert das Eindringen von Schmutz und Staub bei geschlossener Tür
- Abgangsleitungen können über frontseitige Bürstensperre heraus geführt werden
- verschiebbares Blendblech zur Abdeckung der Kabelzuleitung
- Bodenplatte geeignet zur Sockelmontage
- optional in Farbe erhältlich

Bestell-Nr. **580508**

Schraubenset zur VARIABOX Montage  
Bestell-Nr. 581267

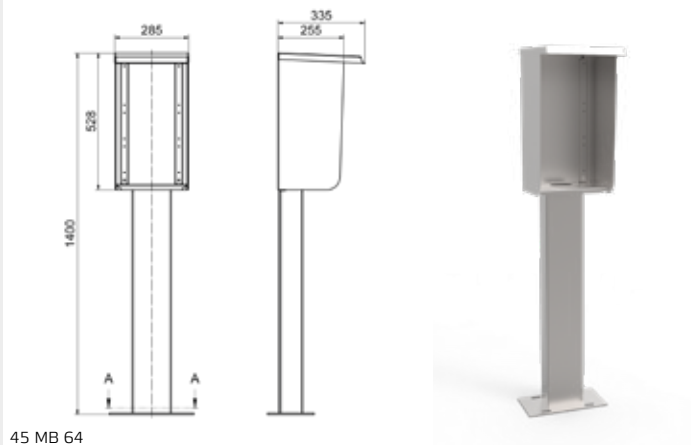


45 MB 55

### Standsäule mit Wetterschutzdach

- Gehäusegröße: 1400 x 285 x 255 mm
- Gehäuse aus hochwertigem V2A-Edelstahl
- Oberfläche Strichschliff
- Montageplatte zur Aufnahme von VARIABOX S, M und L
- Bodenplatte geeignet zur Sockelmontage
- optional in Farbe erhältlich

Bestell-Nr. **580860**



45 MB 64

### Wetterschutzdach

- Gehäuse aus hochwertigem V2A-Edelstahl
- mit Seitenwänden
- Oberfläche Strichschliff
- mit Montageplatte
- optional in RAL Farbe erhältlich

Bestell-Nr. **580511**

- für VARIABOX S,M,L  
Abmessungen: 545 x 286 x 328 mm

Bestell-Nr. **580529**

- für VARIABOX XL,XXL  
Abmessungen: 792 x 286 x 328 mm

Bestell-Nr. **580521**

- für VARIABOX L-DUO, XL-DUO  
Abmessungen: 662 x 516 x 328 mm



### Betonsockel

- für Bodenbefestigung der Power-Ports

Bestell-Nr. **58370**



■ made  
■ in  
■ Germany



Einfach. Gut. Verbunden.

Bals Elektrotechnik GmbH & Co. KG  
D-57399 Kirchhundem-Albaum  
Telefon: +49 27 23/771-0  
Fax: +49 27 23/771-177/178  
E-mail: [info@bals.com](mailto:info@bals.com)  
Internet: [www.bals.com](http://www.bals.com)

Technische Änderungen und Druckfehler vorbehalten